



Агрегаты для вентиляции и кондиционирования VENTUS

Руководство по запуску и эксплуатации

ventus

ОТКРЫТИЕ ИНСПЕКЦИОННЫХ ДВЕРЕЙ ПРИ РАБОТЕ АГРЕГАТА ИЛИ ЗАПУСК АГРЕГАТА С ОТКРЫТЫМИ ИНСПЕКЦИОННЫМИ ДВЕРЯМИ ЗАПРЕЩАЕТСЯ!

ПЕРЕД ОТКРЫТИЕМ ИНСПЕКЦИОННЫХ ДВЕРЕЙ, ВЫКЛЮЧИТЕ АГРЕГАТ И ПОДОЖДИТЕ ДВЕ МИНУТЫ ДО ОСТАНОВКИ ВСЕХ ДВИЖУЩИХСЯ ЧАСТЕЙ!

ОТКЛЮЧИТЕ ЭЛЕКТРИЧЕСКОЕ ПИТАНИЕ И ОБЕСПЕЧЬТЕ НЕВОЗМОЖНОСТЬ ЕГО СЛУЧАЙНОГО ПОВТОРНОГО ВКЛЮЧЕНИЯ ВО ИЗБЕЖАНИЕ НЕПРЕДНАМЕРЕННОГО ЗАПУСКА ВЕНТИЛЯЦИОННОЙ УСТАНОВКИ

Содержание

Содержание	3
1. ВВЕДЕНИЕ	4
Подробное ознакомление с данным Руководством, сборка и эксплуатация агрегата в соответствии с указанными в Руководстве рекомендациями, а также соблюдение всех требований техники безопасности являются основой для правильной работы оборудования.....	4
2. СОСТАВ И НАЗНАЧЕНИЕ	4
3. ТРАНСПОРТИРОВКА И ХРАНЕНИЕ	8
4.2 Условия проведения сборочных работ Авторизованным Сервисом VTS.....	12
Фундамент	14
4.5. Подключение нагревателей и охладителей	19
4.6. Подключение испарительного (поверхностного) увлажнителя	23
4.7. Отвод конденсата	25
4.8. Электрические соединения	26
4.8.4. Двигатель вентилятора	31
4.8.5. Воздушные клапаны.....	34
4.8.6. Автоматика	34
5.6. Испарительный (поверхностный) увлажнитель	37
5.7. Перекрестно-точные теплообменники	37
5.8. Вращающийся теплообменник.....	37
5.9. Вентиляторная группа	38
6.4. Регулирование мощности охладителя.....	41
7.3. Теплообменники.....	45
7.3.1. Водяные и гликоливые нагреватели	45
7.3.2. Электрический нагреватель	45
7.3.3. Водяные и гликоливые охладители	46
7.5. Вентиляторная группа	49
7.5.1. Клиноременная передача.....	55
8. Контрольные замеры	58
9. Информация	60




1. ВВЕДЕНИЕ

Подробное ознакомление с данным Руководством, сборка и эксплуатация агрегата в соответствии с указанными в Руководстве рекомендациями, а также соблюдение всех требований техники безопасности являются основой для правильной работы оборудования.

Работы по разгрузке паллет с элементами агрегата, транспортировка паллет, элементов и блоков агрегата, подключение инсталляции, связанной с агрегатом, а также регламентные работы должны выполняться квалифицированным персоналом или контролироваться ответственными лицами.

Под **квалифицированным персоналом** понимаются лица, которые благодаря пройденному обучению, опыту, знанию необходимых норм, документации, а также инструкций по технике безопасности и условий труда могут вовремя обнаружить возможную опасность и избежать ее, а также допущенные к проведению таких работ.

Данная инструкция по эксплуатации не содержит подробной информации, касающейся всех возможных типов агрегатов, примеров их монтажа и подключения коммуникаций, а также запуска, эксплуатации, ремонта и обслуживания. Если агрегаты эксплуатируются в соответствии с их назначением, то данное Руководство и другие сопроводительные документы содержат всю необходимую для квалифицированного персонала информацию.

-  **Сборка агрегата, подвод коммуникаций, запуск, эксплуатация и обслуживание должны происходить согласно правилам и нормам, действующим на территории страны, где оборудование будет эксплуатироваться.**
-  **Сборку агрегатов VS 21-650 и гарантийные работы на агрегатах VTS может проводить исключительно Авторизованный Сервис VTS, имеющий соответствующий сертификат на проведение таких работ.
Рекомендуется использовать Авторизованные сервисы VTS для монтажных работ, запуска, послегарантийных работ и консервации оборудования.**
-  **Документация для агрегата должна быть всегда легко доступна для обслуживающего персонала.**

2. СОСТАВ И НАЗНАЧЕНИЕ

Серия 16 размеров предназначена для обработки воздуха в диапазоне мощности от 400 м³/ч до 3600 м³/ч для подвесных агрегатов VS 10 и VS 15, предназначенных исключительно для монтажа внутри помещений и в диапазоне от 1200 м³/ч до 100 000 м³/ч для других агрегатов. Агрегаты VENTUS спроектированы для установки в вентиляционную сеть, что предотвращает доступ к вращающимся элементам устройства (крыльчатке вентилятора) с обеих сторон устройства. Под вентиляционной сетью понимаются вентиляционные каналы, а в случае устройств, установленных снаружи, также элементы типа впуска и выпуска.























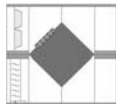
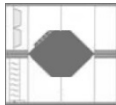






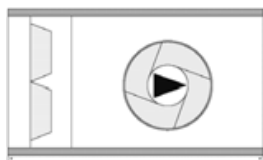
	Вентилятор		Блок гликолевых теплообменников
	Фильтр 1-й ступени		Перекрестно-точный теплообменник
	Водяной нагреватель		Поперечный перекрестно-точный теплообменник
	Электрический нагреватель		Вращающийся теплообменник
	Водяной охладитель		Камера смешивания
	Фреоновый охладитель		Фильтр 2-й ступени
	Увлажнитель		Шумоглушитель

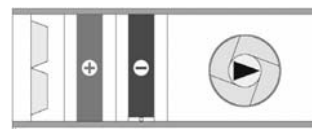
Таблица 1. Обозначение базовых модулей агрегатов

Базовые модули	Состав модуля	Графический символ
V	Вентилятор	
FV	Фильтр, вентилятор	
H	Фильтр, вентилятор, нагреватель	
HC/CH HC  CH 	Фильтр, нагреватель, охладитель, вентилятор	
HCH VS 21-650	Фильтр, нагреватель, охладитель, вентилятор, нагреватель	
C	Фильтр, охладитель, вентилятор	
P	Перекрестно-точный теплообменник	
P	Гексагональный теплообменник	
R	Вращающийся теплообменник	
F	Фильтр 2-й ступени	
E	Пустая камера	
M	Смесительная камера	
S	Шумоглушитель	
W	Увлажнитель	

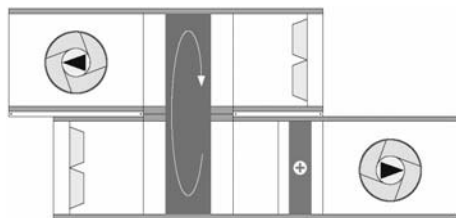
VTS оставляет за собой право вносить изменения без уведомления



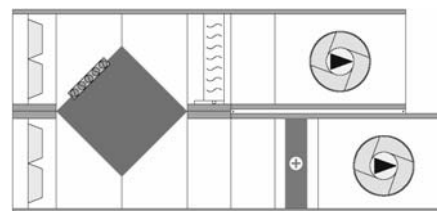
Вытяжной агрегат



Приточный агрегат



Агрегат с роторным теплообменником



Агрегат с перекрестно-точным теплообменником

Рис.1 Пример функциональной конфигурации агрегата VS 21-650

Простой пример устройства, состоящего из фильтра, водяного охладителя, поддона для дренажа, вентиляторного узла. Приточно-вытяжной агрегат может быть оснащен роторным теплообменником, перекрестно-точным теплообменником, или гексагональным теплообменником.

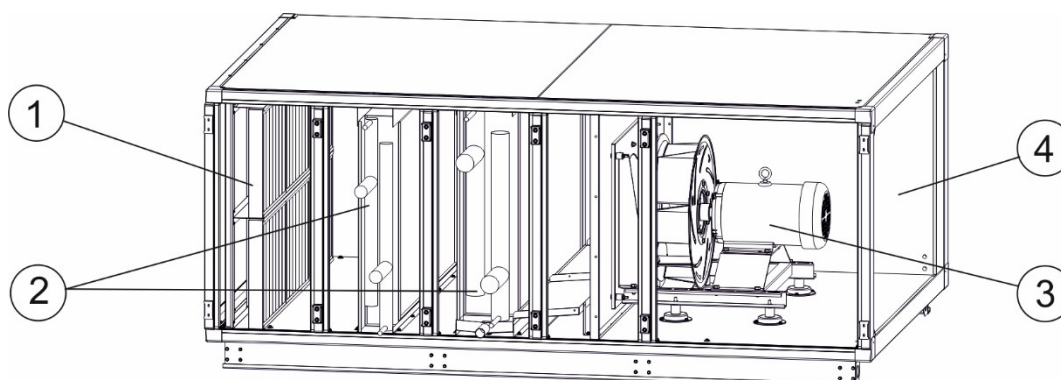


Рис. 2. Пример основного оборудования: 1 - панельный фильтр, 2 - теплообменник, 3 – вентиляторная группа, 4 - корпус

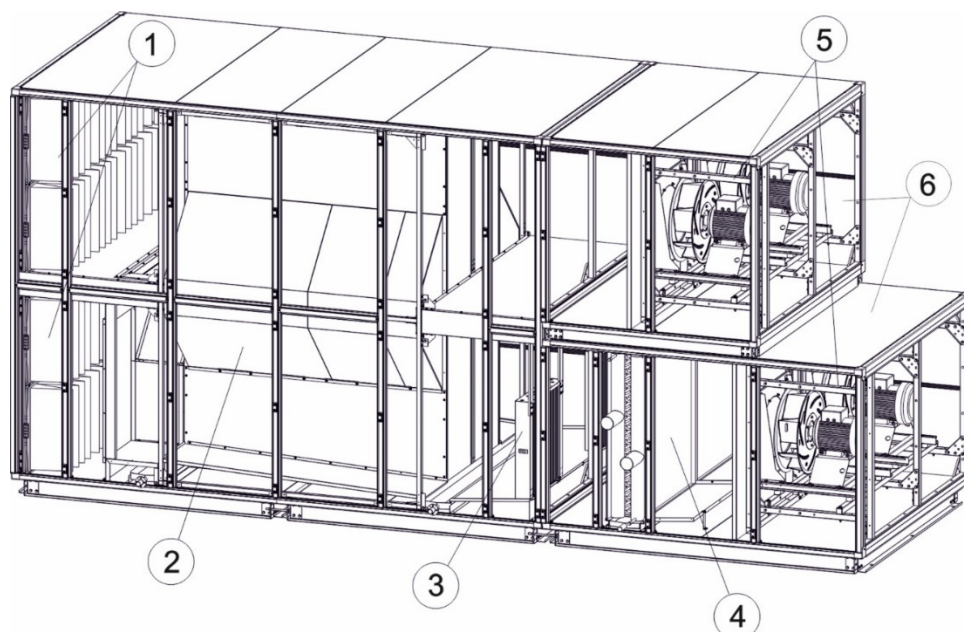


Рис.3. Пример приточно-вытяжного агрегата: 1 - карманный фильтр, 2- гексагональный теплообменник, 3 - каплеуловитель, 4 - охладитель, 5 - вентиляторы, 6 – корпус

Большинство конфигураций агрегатов доступны левого (LH) и правого (RH) исполнения (рис. 3 и 4). Сторона исполнения, на которой находятся инспекционные панели, патрубки теплообменников и т.п., определяется, глядя по направлению движения воздуха в агрегате. В приточно-вытяжных агрегатах сторона исполнения определяется по направлению движения воздуха в приточной части.

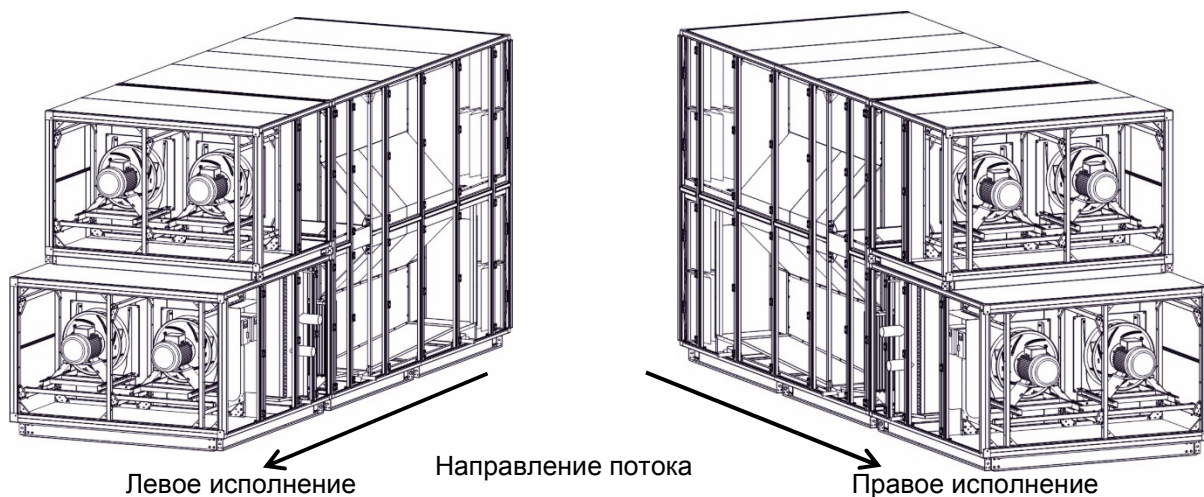









Рис. 4 Стороны исполнения агрегатов VS 21-650

3. ТРАНСПОРТИРОВКА И ХРАНЕНИЕ

-  Вентиляционные установки VENTUS типоразмеров VS 21-650 поставляются полностью собранными, в секциях или в размещенных на паллетах упаковках, содержащих элементы оборудования для сборки на объекте силами Авторизованного сервиса VTS. Данное руководство не содержит инструкций и указаний по сборке вентиляционной установки. Поставка элементов агрегатов в виде закрытых, правильно маркированных и неповрежденных поддонов становится собственностью клиента после подписания накладной представителем клиента.
-  Поставка частей и элементов в упакованном и закрытом виде на неповрежденных паллетах производится после подписания представителем Клиента транспортного документа и после этого переходит в собственность Клиента.
-  Вскрытие закрытых паллет Клиентом до приезда Авторизованного Сервиса VTS приводит к переходу к нему полной ответственности за содержание и комплектность поставки.
-  Непосредственно при получении оборудования, следует проверить состояние упаковки, а также комплектность на основании приложенных спецификаций и накладных.
-  Разгрузка элементов установки, транспортировка блоков и элементов установки, монтаж установки, подключение коммуникаций, связанных с установкой, а также ремонт и обслуживание установки должны производиться при помощи специального оборудования и квалифицированным персоналом.
-  Детали и элементы должны храниться на твердой, сухой и защищенной от атмосферных осадков поверхности. Под твердой поверхностью понимается плоский, горизонтальный, твердый пол, который не изменяет свои свойства от воздействия атмосферных осадков.
-  Детали и элементы должны храниться в удалении от мест передвижения машин (автомобилей, кранов и другой строительной техники), там, где они не будут подвержены риску механического повреждения, воздействия влажности, агрессивной химической среды, пыли, песка и всего, что может повлиять на ухудшение состояния деталей и элементов.

Разгрузка поддонов от транспортных средств и транспорта до места сборки панели управления должна осуществляться с помощью вилочного погрузчика или крана. Возможность транспортировки собранных агрегатов указана в таблице 2.

Таблица 2. Возможность транспортировки собранных агрегатов.

Тип	Возможная транспортировка агрегатов	Нет возможности транспортировки
VS 21-75 на цельной раме	приточные, вытяжные, приточно-вытяжные вентустановки с перекрестноточным рекуператором, роторным регенератором до 7 модулей в длину (2587 мм)	вентустановки более 7 модулей в длину (2587 мм) и вентустановки до 7 модулей с расположением приточной и вытяжной частей одна над другой, с перекрестноточным рекуператором, роторным регенератором, где верхняя часть выступает над нижней
VS 100-150 на цельной раме	приточные, вытяжные, приточно-вытяжные вентустановки с перекрестноточным рекуператором, роторным регенератором до 6 модулей в длину (2221 мм)	вентустановки более 6 модулей в длину (2221 мм) и вентустановки до 6 модулей с расположением приточной и вытяжной частей одна над другой, с перекрестноточным рекуператором, роторным регенератором, где верхняя часть выступает над нижней
VS 180 - 650	Приточные, равно как и вытяжные установки, не длиннее 6-ти модулей (2195 мм)	Приточно-вытяжные агрегаты длиной более 6 модулей (2195 мм), приточные и вытяжные один на другом, с рекуператором перекрестного тепла с вращающимся регенератором

Транспортировка собранных блоков агрегатов VS 21-150, имеющих транспортную раму следует проводить с помощью вилочного автопогрузчика или крана (рис.5).

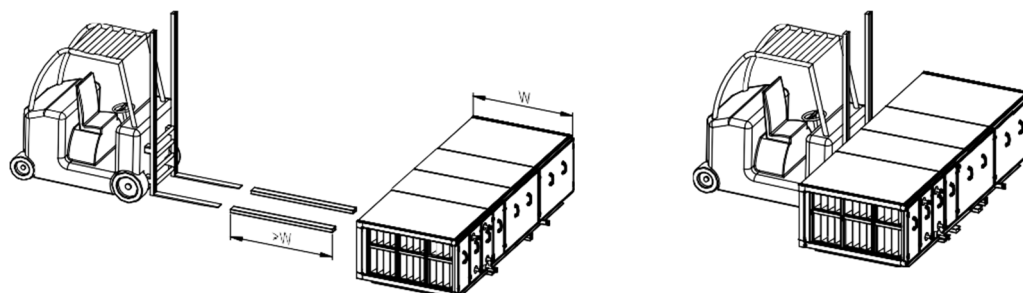
Для транспортировки установок VS 21-150 при помощи крана, необходимо использовать металлический крепеж и деревянные опоры или использовать отверстия в опорах базовой рамы для надлежащего монтажа поперечин из труб. В случае транспортировки вентустановок VS 180-650 при помощи крана, необходимо использовать отверстия в опорах рамы для надлежащего монтажа поперечин из труб.

Подъемные стропы должны быть раздвинуты при помощи соответствующих перекладин. Агрегаты следует транспортировать только в их нормальном рабочем положении и не следует хранить, помещая один блок на другой.

Агрегаты или их элементы следует складировать в помещениях, в которых:

- относительная влажность $\phi < 80\%$ при $t = 20^{\circ}\text{C}$;
- температура окружающего воздуха $-40^{\circ}\text{C} < t < +60^{\circ}\text{C}$;
- устройства не должны быть подвержены влиянию пыли, едких паров и газов, а также других химических веществ, могущих вызвать коррозию оборудования и конструкции устройства.

На время складирования пленочное покрытие должно быть вскрыто.



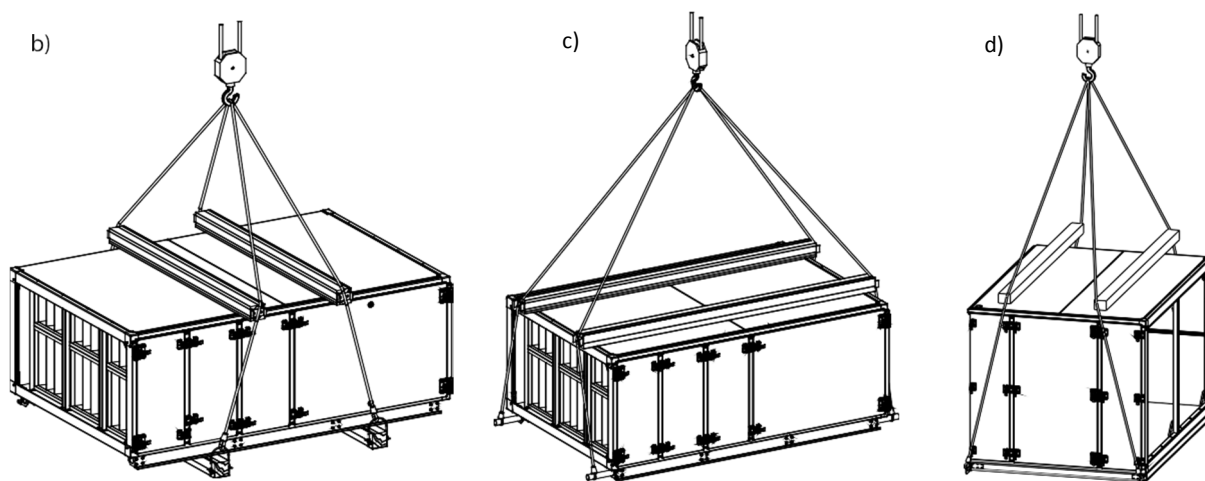


Рис.5. Транспортировка с использованием крана

b) секции агрегатов VS 21-150 с использованием деревянных балок

c) секции агрегатов VS 21-150 с использованием стальных труб

d) агрегат VS 180-650



Любые повреждения, связанные с неправильной транспортировкой, разгрузкой и хранением, не подлежат гарантийным обязательствам; претензии такого рода не будут рассматриваться VTS.

4. РАЗМЕЩЕНИЕ, МОНТАЖ И ПОДКЛЮЧЕНИЕ КОММУНИКАЦИЙ

4.1. Общие требования

Вентиляционные агрегаты Ventus могут быть смонтированы как внутри, так и снаружи помещения (при оснащении защитой от атмосферных осадков).

Вентиляционные агрегаты Ventus предназначены для работы при температуре окружающей среды в диапазоне от минус 40°C до плюс 60°C.

Агрегаты, смонтированные вне помещения, должны быть оборудованы защитными воздухозаборниками на входе и выбросе воздуха.





При эксплуатации в холодный период (зимой) оборудование должно регулярно очищаться от снега. При монтаже агрегатов необходимо предусмотреть элементы для защиты от снега, рама агрегата должна располагаться на уровне, не ниже уровня снега на месте установки.

При эксплуатации в условиях низких температур, следует предусмотреть увеличение потерь тепла, что может потребовать более высокого запаса тепловой мощности для радиаторов. Узел регулирования мощности водяного нагревателя, трехходовые клапаны, циркуляционные насосы, термоманометры, клапаны, а также преобразователи частоты должны быть смонтированы в помещении с температурой выше плюс 5°C.

При работе агрегата с приточным воздухом с низкой температурой, рекомендуется в качестве теплоносителя использовать смесь гликоля (максимальное содержание до 45%). Все трубы обвязки водяного теплообменника, узла регулирования мощности водяного нагревателя и отвода конденсата должны быть теплоизолированы. Рекомендуется использовать предварительный нагрев перед секцией рекуперации тепла.

Приводы воздушных заслонок должны быть защищены от воздействия погодных условий. Если приводы воздушных заслонок эксплуатируются при окружающей температуре ниже минус 20°C, они должны быть оборудованы подогревом. Все элементы автоматики, расположенные снаружи агрегата, должны иметь класс защиты IP, соответствующий условиям эксплуатации.

Агрегаты, работающие при низких температурах окружающего воздуха требуют особого внимания. Автоматика агрегатов должна быть оснащена датчиком температуры обратной воды для обеспечения циркуляции теплоносителя через водяные теплообменники во время остановки. Если существует вероятность того, что температура в секции вентилятора опустится ниже минус 30 ° C, следует предусмотреть внутренний обогрев секции.

-  **Соединение секций не входит в стандартное коммерческое предложение VTS. Есть возможность заказать дополнительную опцию - соединение секций силами Авторизованного сервиса VTS.**
-  **В случае самостоятельного соединения секций Клиентом, требуется следовать инструкции, поставляемой вместе с вентустановкой в составе сборочного набора.**
-  **В процессе соединения секций необходимо обратить особое внимание на применение клея-герметика на стыках секций (соединение секций без применения клея-герметика приводит к потере герметичности корпуса - в подобном случае рекламации касательно герметичности корпуса рассматриваться не будут).**
-  **Опционально в сборочном наборе, поставляемом с вентустановкой, может присутствовать бутиловая лента, предназначенная для дополнительного уплотнения стыков секций. Дополнительное уплотнение стыков секций особенно рекомендуется для вентустановок наружного исполнения.**

VTS оставляет за собой право вносить изменения без уведомления

 **Требования к условиям выполнения работ для агрегатов, поставляемых в разобранном виде – для сборки на объекте.**

Сборка должна производиться на твердой, сухой поверхности. Под твердой поверхностью понимается плоский, горизонтальный, твердый пол, который не меняет свои свойства от воздействия атмосферных осадков и выдержит расположенную на нем установку.

Сборка агрегата может производиться при температуре окружающего воздуха, диапазоне от плюс 5 до плюс 35°C.


Сборку агрегата на открытом воздухе можно производить в дни, когда нет атмосферных осадков.

Сборку можно начинать, когда на месте монтажа будут соблюдены требования техники безопасности и гигиены труда.

 **Минимальные размеры места сборки:**

- ширина агрегата + 4 м (по 2 м с каждой стороны агрегата);

- длина агрегата + 4 м (по 2 м с каждой стороны агрегата).

 **Соединение поставляемых в виде секций вентиляционных установок VS10-650 (соединение секций между собой), а также крепление агрегата к фундаменту выполняется силами Клиента.**

4.2 Условия проведения сборочных работ Авторизованным сервисом VTS

В случае поставки вентиляционной установки в виде упаковок на паллетах, VTS обеспечивает бесплатную сборку агрегата при нахождении места сборки на расстоянии в пределах 200 км от расположения ближайшего Авторизованного сервиса VTS в стране, имеющей официальное представительство VTS. Список Авторизованных сервисов VTS доступен на сайте www.vtsgroup.com.

Если сборка производится в месте, расположенном на расстоянии более 200 км от места расположения ближайшего Авторизованного сервиса, то Клиент обязан покрыть следующие расходы:

-стоимость проезда превышающего расстояния от места сборки до Авторизованного сервиса;

-командировочные на проживание и питание работников Авторизованного сервиса в период сборочных работ.

Сборку агрегатов может производить исключительно компания, имеющая Сертификат Авторизации VTS, дающий право на проведение таких работ. В соответствии с условиями коммерческого предложения в услугу сборки оборудования не входят:

-соединение секций агрегатов;

-подключение электрического питания и тепло/холодоносителя;

-монтаж элементов автоматики (подключение кабельной продукции, монтаж щитов управления, преобразователей частоты, канальных и комнатных датчиков температуры, трехходовых клапанов с сервоприводами);

-подключение агрегата к воздуховодам;


-утилизация упаковки, в которой было доставлено оборудование.

Подготовка сборки агрегата

Перед началом сборочных работ агрегатов VTS направляет клиенту документ под названием «Подтверждение готовности к сборке» (Приложение № 1).

VTS оставляет за собой право вносить изменения без уведомления

Документ содержит основную информацию, относящуюся к условиям проведения сборки. После выполнения указанных в нем условий документ должен быть подписан клиентом и переслан в указанное представительство VTS.

 **ВНИМАНИЕ:** Отправка подтверждения готовности к сборке необходимо для начала выполнения сборочных работ Авторизованным Сервисом VTS. Если фактические условия не соответствуют информации, предоставленной в подтверждении, VTS имеет право потребовать возмещение расходов Авторизованным Сервисом VTS, понесенных в связи с простоем в работе, или дополнительными работами, выполняемыми службой на месте.

Место выполнения работ

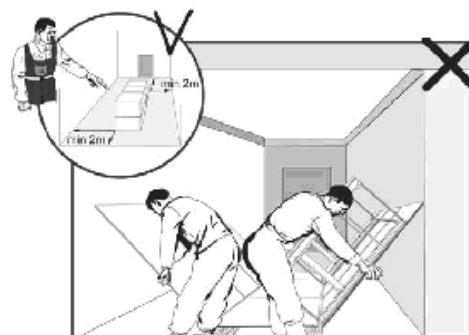
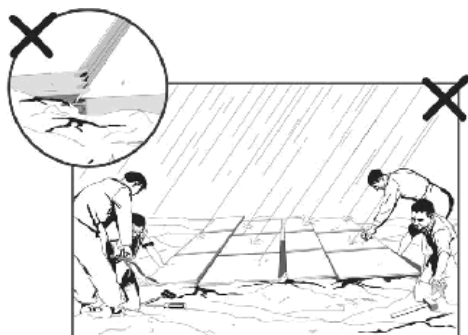
Правильно подготовленное место сборки должно удовлетворять следующим условиям:

-поверхность, на которой будут проводиться сборочные работы должна быть твердой, сухой, закрытой от атмосферных осадков, защищенной от повреждений при установке на ней агрегата и при работе людей;

-поверхность для проведения сборочных работ должна иметь размеры не менее:

-ширина агрегата + 4 метра (по два метра с каждой стороны агрегата);

-длина + 4 метра (по два с каждой стороны агрегата);



-основание под агрегат должно быть выполнено в соответствии с требованиями, описанными в главе 4.2.2.:

-электропитание 230В должно быть доступно в зоне не более 20м от места сборки;

-место сборки должно иметь достаточное освещение;

-место сборки должно соответствовать требованиям техники безопасности и гигиены труда.

При осуществлении работ по соединению блоков оборудования на объекте Клиент обязан:

-предоставить Авторизованному Сервису всю необходимую информацию и документацию по соединению блоков;

-обеспечивает транспортировку элементов и блоков агрегатов к месту выполнения стяжки;

-предоставить возможность начала работ по соединению блоков сразу по прибытию Авторизованного Сервиса и выполнения ее без лишнего промедления;

-предоставить документы, доставленные вместе с оборудованием (гарантийная карта, технический паспорт, талон на сборку/соединение блоков).

Завершение работ

После завершения работ по сборке/стяжке оборудования Авторизованный Сервис обязан:

-уведомить представителя Клиента о завершении работ;

-передать агрегат, промаркированный пиктограммами и этикетками VTS;

-передать элементы автоматики представителю Клиента, если они не были смонтированы на агрегате по его просьбе;

VTS оставляет за собой право вносить изменения без уведомления

- собрать мусор, оставшийся от сборки и остатки от упаковки оборудования в место, указанное представителем Клиента, но не далее чем в 20 метрах от места выполнения сборки;
- оставить место проведения сборки в состоянии, каким оно было перед началом выполнения работ.

Фундамент

Агрегат должен быть расположен на:

- фундаментной заливке;
- забетонированной в фундамент стальной несущей раме;
- специально приготовленной жесткой стальной конструкции (рис.6).

Фундамент, рама или стальная конструкция должны быть плоские, выровненные по уровню, а также должны иметь достаточный запас прочности с учетом массы оборудования. В вентиляционных установках, размещенных одна над другой, часть верхней установки, выступающая за край нижней, должна быть поддержана соответствующей конструкцией (рис. 6а). Высота заливки фундамента или несущей рамы должна быть достаточной для монтажа сифона для отвода конденсата. При отводе конденсата следует предусмотреть посадку агрегата на дополнительном фундаменте или углубление в фундаменте непосредственно под сифоном.

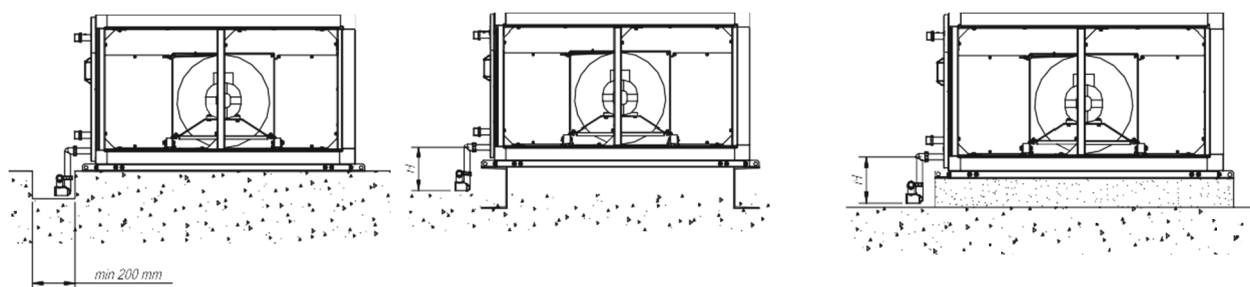
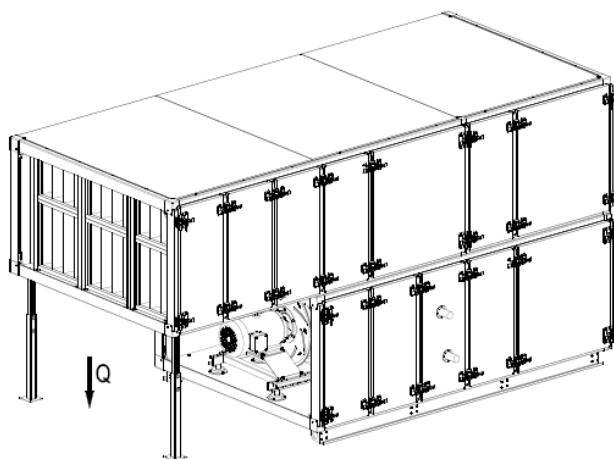


Рис.6. Примеры расположения агрегата



АНУ	Макс. нагрузка [N]
VS 21	500
VS 30	500
VS 40	500
VS 55	1000
VS 75	1000
VS 100	1500
VS 120	2000
VS 150	2000
VS 180	3500
VS 230	4000
VS 300	5000
VS 400	6000
VS 500	8500
VS 650	9000

Рис. 6а. Пример опоры выступающей верхней секции приточно-вытяжного агрегата

VTS оставляет за собой право вносить изменения без уведомления

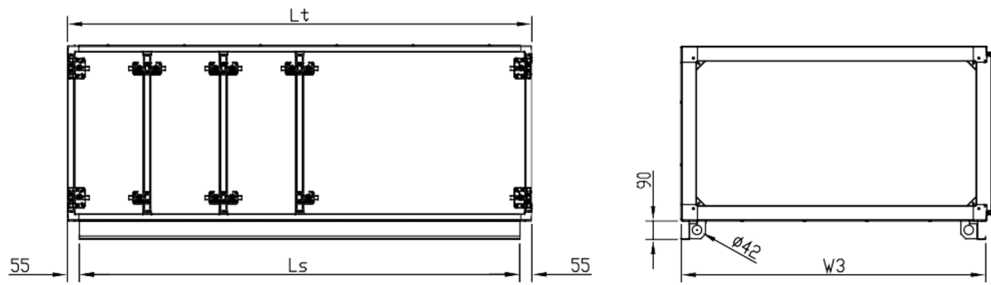


Рис.7а. Рамы агрегата VS 21-75

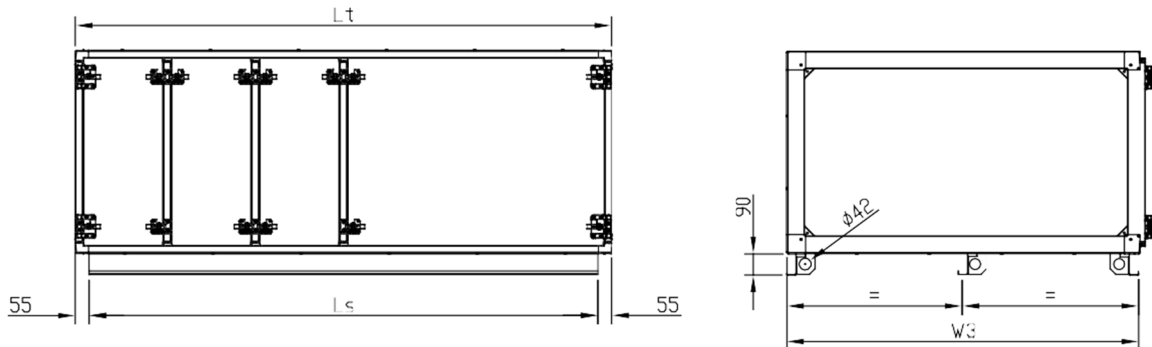


Рис.7б. Рамы агрегата VS 100-150

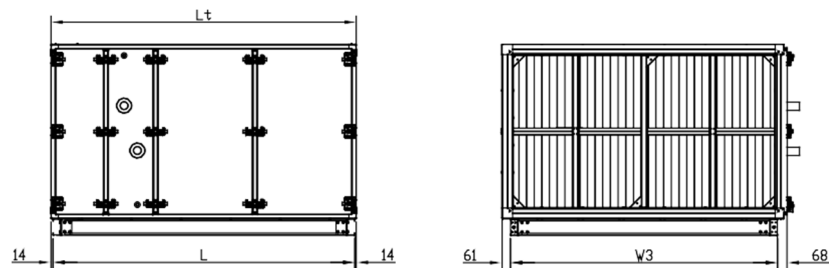


Рис.7в. Рамы агрегата VS 180-650

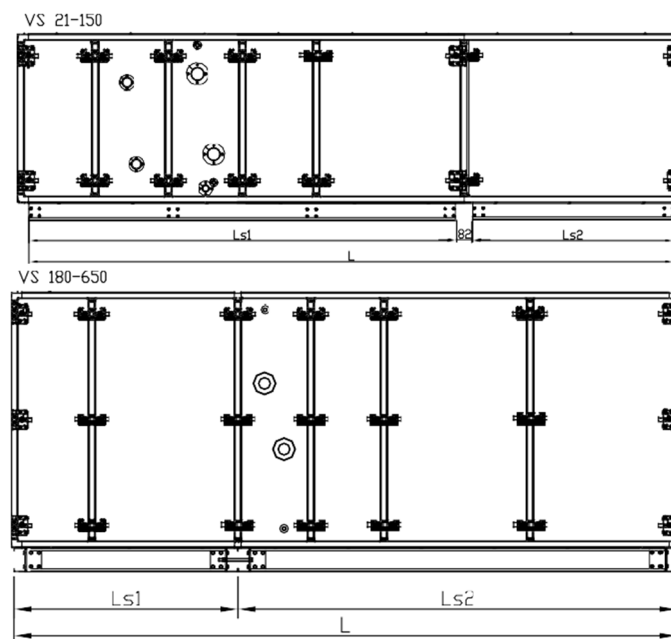


Рис.7г. Рамы секционного агрегата VS 21-650

VTS оставляет за собой право вносить изменения без уведомления

Таблица 3а. Внешние размеры агрегатов VS 21-150

АНУ	Длина рамы L_R	W_3	
	mm		
VS-21	L = Lt-110	937	
VS-30		937	
VS-40		1144	
VS-55		1315	
VS-75		1456	
VS-100		1636	
VS-120		1867	
VS-150		2061	
VS-180		L=Lt-28	1960
VS-230			2368
VS-300	2460		
VS-400	2960		
VS-500	3460		
VS-650	3572		

Таблица 3б. Длина рам для отдельных секций

Длина секции устройства	L_s (VS 21-150)		L_s (VS 180-650)
[Mod]	[мм]		
2	758	649	732
3	1124	1015	1098
4	1490	1380	1464
5	1856	1746	1830
6	2221	2112	2198
7	2587	2477	-

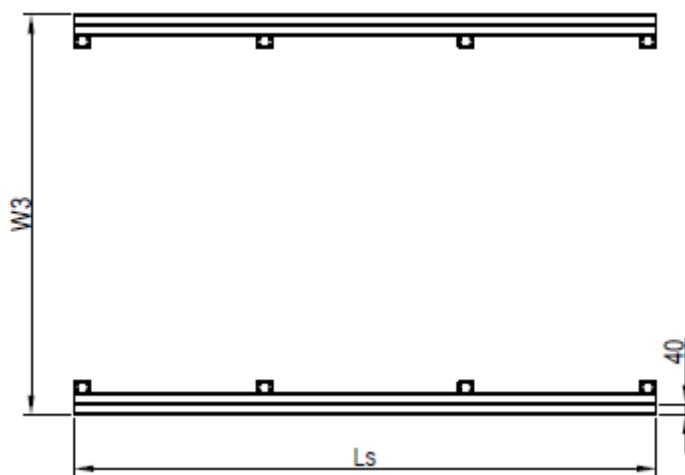
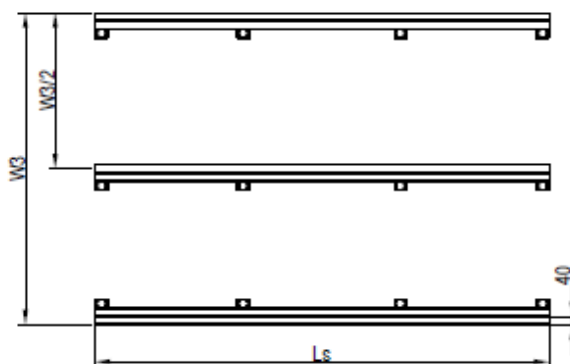
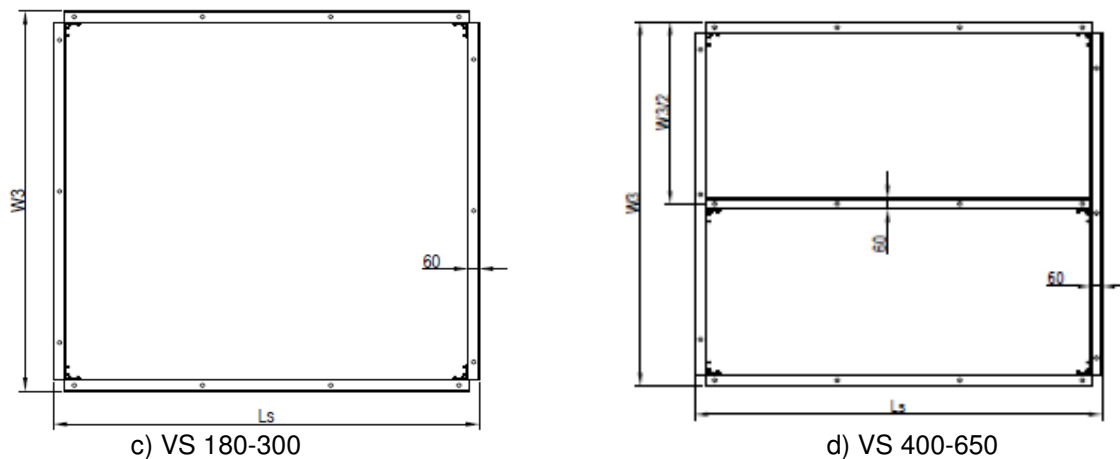


Рис.8. Рамы блоков агрегатов: а) VS 21-75



б) VS 100-150

VTS оставляет за собой право вносить изменения без уведомления



Все профили рамы вентиляционной установки должны иметь опору. Для закрепления агрегатов типоразмеров VS 21-150 просверлите отверстия в нижней части рамы. Для закрепления агрегатов типоразмеров VS 180-650 можно использовать отверстия на краях продольного профиля фундаментной рамы (рис. 7д.). Для фиксации агрегата к фундаменту используйте болты М10.

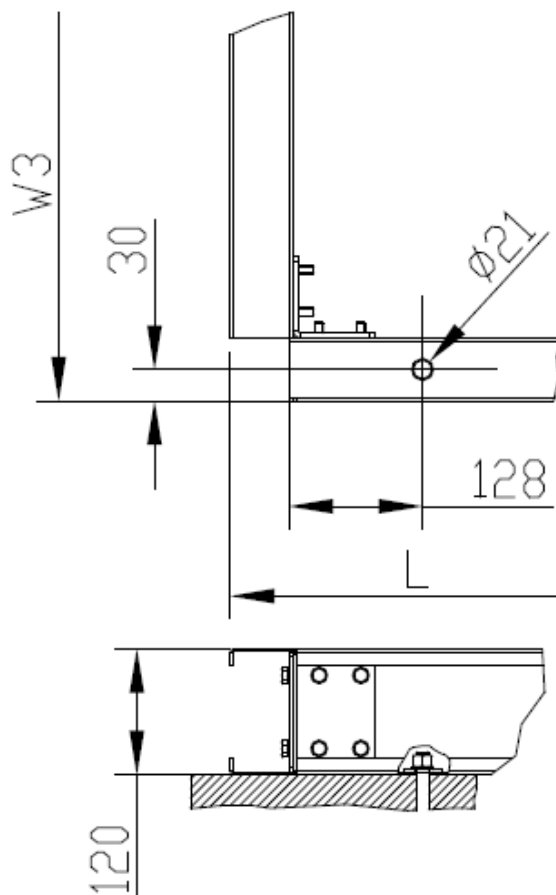


Рис.7д. Расположение отверстий на краях продольного профиля фундаментных рам и пример крепления вентиляционных установок типоразмеров VS 180-650

4.4. Место установки агрегата

Вентиляционная установка должна быть смонтирована таким образом, чтобы подключенные коммуникации (вентиляционные каналы, трубопроводы, кабельные магистрали) не мешали открытию инспекционных панелей.

☞ Не допускается размещение каких-либо элементов на агрегатах и использование корпуса агрегата в качестве опоры для воздухопроводов и других конструктивных элементов.

Для эксплуатации и обслуживания вентиляционной установки необходимо соблюдать минимальные расстояния (рис.9) между стороной обслуживания и существующими неподвижными элементами помещения (стены, опоры, трубопроводы и т.д.).

☞ В компактных вентиляционных установках патрубки теплообменника выведены на сторону, противоположную стороне обслуживания. Необходимо соблюсти расстояние, для монтажа элементов автоматики и подведения питания к ним.

В зоне обслуживания агрегата допускается устанавливать вспомогательное оборудование, трубопроводы, опорные конструкции только таким образом, чтобы их можно было легко разобрать и собирать во время сервисного обслуживания и ремонта.

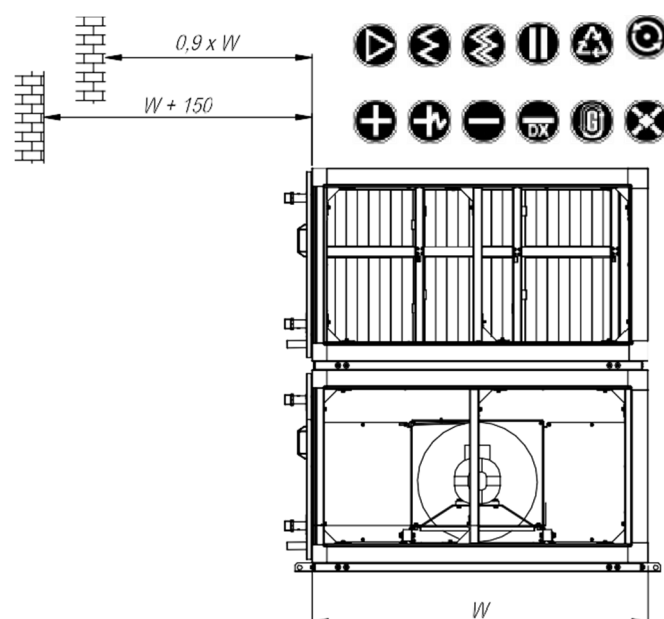


Рис.9. Необходимое пространство со стороны обслуживания вентиляционных установок типоразмеров VS 21-650.

Подключение воздухопроводов.

Воздуховоды присоединяются к вентиляционным установкам при помощи гибких соединений (опция), которые гасят вибрации от установки и одновременно выравнивают соосность воздухопровода и выходного отверстия для воздуха установки. На гибких соединениях присутствуют фланцы с уплотнителями. Фланцы крепятся к воздухопроводам либо при помощи саморезов (рис. 10а), либо при помощи крепежных скоб (рис.10б). Элементы для крепления воздухопроводов не входят в стандартную поставку.

Нормальное функционирование эластичного соединения обеспечивается при растяжении вставки на длину около 110 мм.

VTS оставляет за собой право вносить изменения без уведомления

Воздуховоды должны быть смонтированы на собственных крепежных элементах, не отягощая агрегат. Расположение воздуховодов должно исключать появление дополнительного шума в системе при работе.

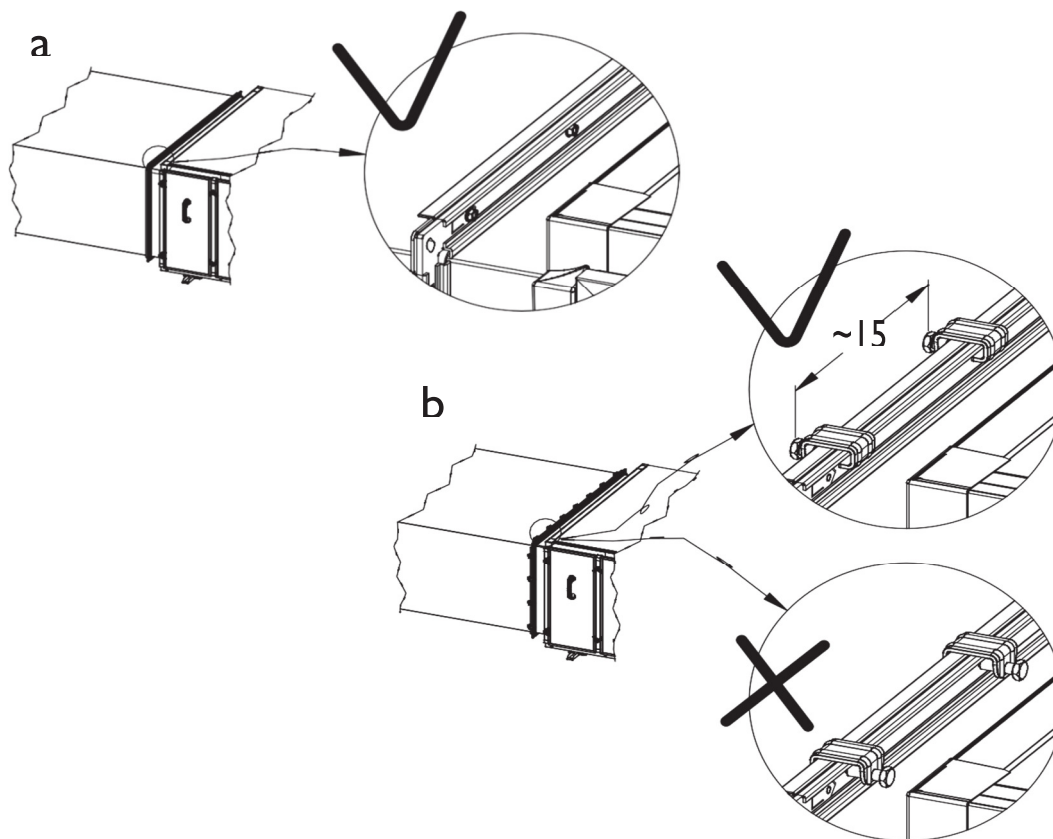


Рис.10. Пример присоединения воздуховодов

4.5. Подключение нагревателей и охладителей

Подключение теплообменников должно быть выполнено таким образом, чтобы избежать напряжения, которое может привести к механическим повреждениям или образованию трещин. Ни вес труб обвязки, ни температурные перепады не должны оказывать воздействие на патрубки теплообменника. В зависимости от местных условий следует применять компенсацию в системе трубопроводов на входе и выходе в целях исключения продольного расширения трубопровода. При подключении трубопроводов теплоносителей к патрубкам теплообменников, имеющим резьбовые соединения, необходимо законтрить патрубков теплообменника дополнительным ключом (рис. 11).

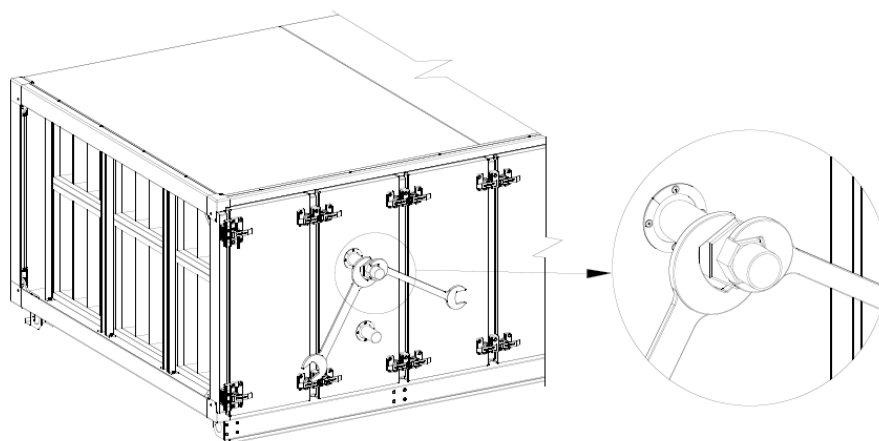


Рис.11. Способ крепления теплообменника с резьбовыми соединениями

Таблица 4. Типы соединений коллектора теплообменника в зависимости от номинального диаметра

Номинальный диаметр присоединительных патрубков Dn [мм]	Водяные обменники	
	Материал подключения коллектора	Способ подключения коллектора
20	Латунь	Винт R 3/4"
25	Латунь	Винт R 1"
32	Латунь	Винт 1 1/4"
50	Сталь	Винт 2"
80	Сталь	Винт R 3"
Фреоновые охладители, независимо от номинального диаметра, имеют медные разъемы, предназначенные для пайки		

Подводящие коммуникации следует располагать таким образом, чтобы они не затрудняли доступ к другим секциям вентиляционной установки. Способ подключения коммуникаций к теплообменникам должен обеспечивать легкий демонтаж трубопровода в целях беспрепятственного демонтажа теплообменника из агрегата в момент проведения обслуживания и ремонта. Теплообменники подключаются через патрубки к теплоносителям так, чтобы они работали в режиме противотока с потоком воздуха. Прямоточное подключение теплообменников может привести к снижению их тепловой мощности.

👉 В вентиляционных установках VS 400-650 водяной теплообменник состоит из двух секций. Доставка/сборка этих теплообменников должна выполняться одновременно. Подключение секций выполняется параллельно.

👉 Внимание! Максимальное рабочее давление теплоносителя для водяных теплообменников составляет 16 бар, максимальное испытанное давление - 21 бар.

Подключение фреонового охладителя к холодильной машине производится с соблюдением всех правил работы с холодильными машинами и только квалифицированным специалистом по монтажу холодильных аппаратов.

Таблица 5.: Рекомендуемые коэффициенты для теплообменников

Параметр	Объем
Масла и смазки	< 1 мг/л
pH при 25°C	8 до 9
Твердость воды	$[Ca^{2+}, Mg^{2+}]/[HCO_3^-] > 0.5$
Кислород	< 0.1 мг/л (Минимально возможное значение)

Примеры подключения теплообменников для различных версий вентиляционных установок показаны на чертежах.

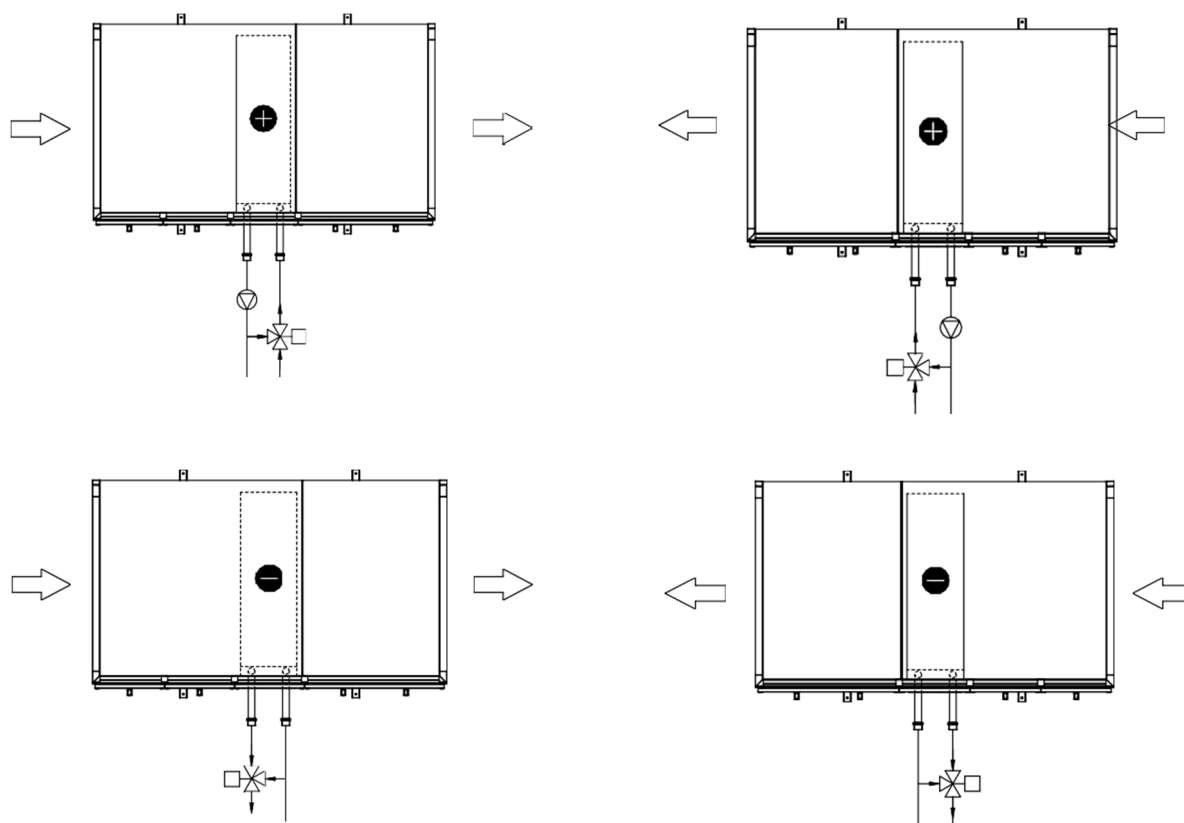


Рис.12. Примеры подключения водяных теплообменников

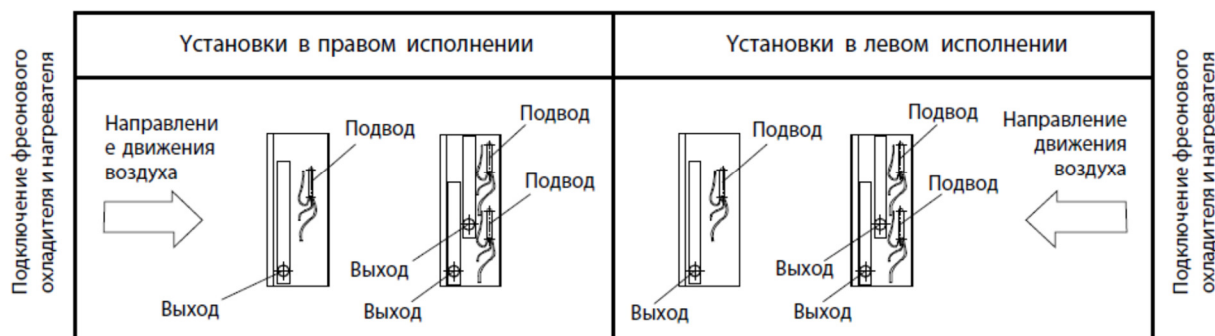
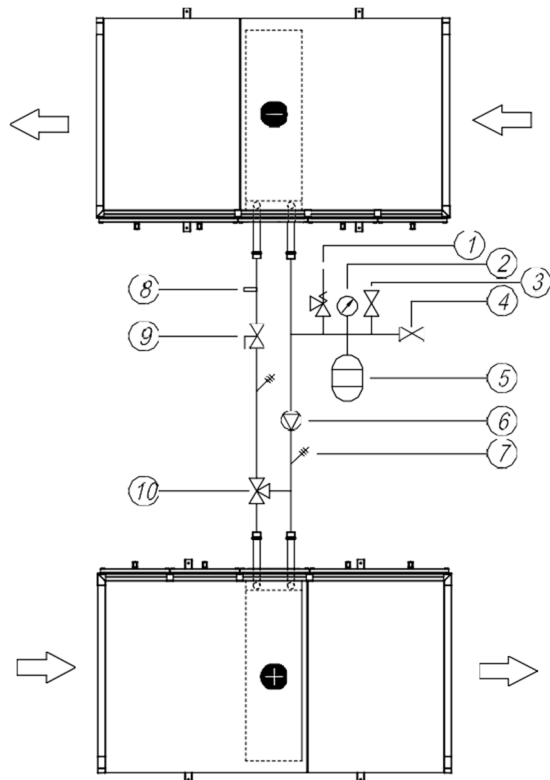


Рис. 13. Подключение фреоновых охладителей и нагревателей

VTS оставляет за собой право вносить изменения без уведомления



1. Предохранительный клапан
2. Манометр
3. Вентиляционный клапан
4. Клапан подачи
5. Расширительный бак
6. Циркуляционный насос
7. Термометр
8. Датчик температуры
9. Компенсационный клапан
10. Регулирующий клапан

Рис.14. Примеры подключения контура энергоутилизации на гликолевых теплообменниках

4.6. Подключение испарительного (поверхностного) увлажнителя

Вентиляционные установки VS 21-650 могут оснащаться испарительным увлажнителем воздуха. Принцип действия испарительного увлажнителя заключается в передаче влаги потоку воздуха в процессе испарения воды с орошаемой поверхности. Увлажнение данного типа отличается высокой эффективностью и надежностью.

В зависимости от типоразмера вентиляционного агрегата, они могут быть оснащены испарительным увлажнителем, работающим с прямым водоснабжением (VS-21-55) или оборотным водоснабжением (VS 75-650).

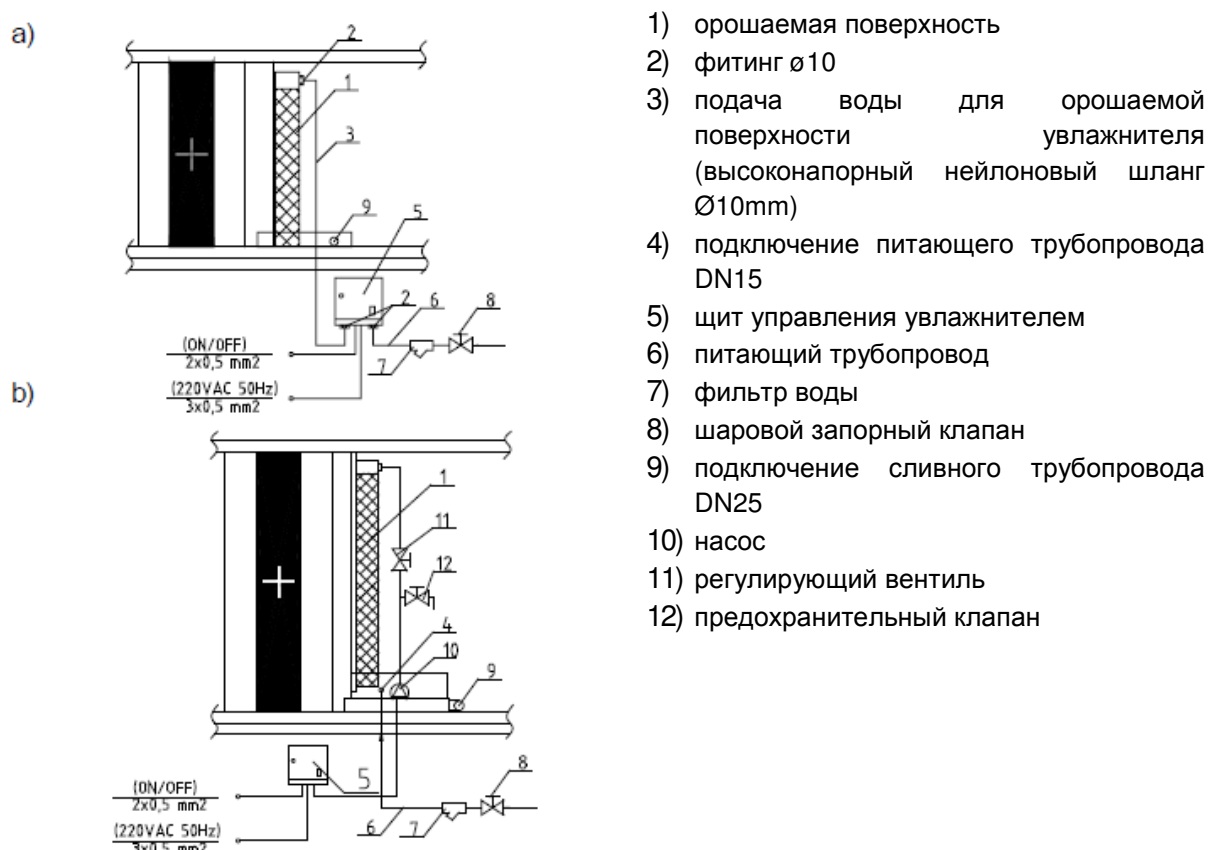


Рис.15. Испарительный (поверхностный) увлажнитель:

- a) с прямым водоснабжением VS 21-55;
 b) с циркуляционным водоснабжением VS 75-650.

Подключение питающего и выпускного трубопроводов должно быть выполнено без механических напряжений, которые могут привести к повреждениям или утечкам воды. Каждый модуль увлажнителя собран с необходимыми внешними трубными подключениями и проверен на герметичность перед отправкой.

Система питания должна обеспечивать нормальное качество водопроводной воды без чрезмерного количества грязи или других частиц, которые могут привести к избыточному загрязнению орошаемой поверхности увлажнителя.

Испарительные увлажнители не требуют особой подготовки воды для водоснабжения устройства. Тем не менее, на питающем трубопроводе должны быть установлены отсечной шаровой клапан и сеточный фильтр с возможностью очистки (не входит в комплект поставки).

Вентустановки с увлажнителем оснащаются щитом управления для монтажа снаружи вентустановки. Место монтажа щита управления должно быть защищено от негативных атмосферных явлений и обеспечивать диапазон температур окружающего воздуха от 5°C до 40°C .

VTS оставляет за собой право вносить изменения без уведомления

Увлажнители прямого водоснабжения подключаются напрямую к щиту при помощи Ø10мм нейлонового шланга высокого давления (поставляется вместе с увлажнителем). Для подключения используйте комплектный фитинг Ø10. Для ввода питающей трубы увлажнителя в вентустановку проделайте отверстие в "сэндвич"-панели. Для защиты трубы в месте ее прохода через панель используйте сальник. Таким же образом подключите питающий водопровод к щиту управления. При необходимости труба между увлажнителем и его щитом управления может быть длиннее, но не более чем на 5 м.

В увлажнителях обратного водоснабжения VS 75-650 питание водой должно быть подключено к соединительной трубе (DN15), расположенной снаружи инспекционной панели вентустановки.

Таблица 6. Типы подключения питания и слива воды

Типоразмер установки	VS 21 - 55	VS 75 - 650
Тип увлажнителя	С прямым источником питания	С циркуляционным контуром
Подключение питания	Оцинкованная трубка с резьбой DN15	Нейлоновый шланг высокого давления Ø10мм
Подключение провода	Оцинкованная трубка с резьбой DN25	Оцинкованная трубка с резьбой DN25
L/P. Сторона исполнения	Нет, универсальный	Да

Таблица 7. Параметры работы увлажнителей

Параметр	Предельное значение
Максимальная скорость воздуха VS21-55	3.0м/с
Максимальная скорость воздуха VS75-650	4.0м/с
Температура воды	5..40°C
Давление воды	0,15..0,75МПа
Качество воды	Водопроводная вода
Температура окружающей среды для щита управления	5..50°C
Максимальная относительная влажность окружающей среды для щита управления	90% относительной влажности

Увлажнитель прямого водоснабжения обладает простой и компактной конструкцией для ограниченного пространства внутри вентиляционной установки. Питающая вода поступает сверху на орошаемую поверхность, а излишки воды стекают в дренажный поддон и удаляются из вентустановки.

Количество питающей воды управляется при помощи соленоидного клапана, установленного в щите управления (входит в комплект поставки).

Принцип работы увлажнителя обратного водоснабжения основывается на использовании насоса, установленного в поддоне с водой и питающего орошаемую поверхность. Избыток воды стекает в поддон и повторно используется для орошения поверхности увлажнителя. Поддержание в поддоне необходимого уровня воды, уменьшающегося в результате испарения, выполняется при помощи клапана с поплавковым управлением.

Побочным эффектом испарения воды является увеличение концентрации примесей в поддоне.

Для контроля этого процесса используются два клапана, управляемые автоматикой увлажнителя.

С их помощью перекрывается подача чистой воды в поддон и полностью открывается слив для его опустошения, после чего клапаны возвращаются в их исходное положение и увлажнитель продолжает работу уже с чистой водой.



Внимание! Эти же рекомендации относятся к организации дренажа, следуйте тем же правилам, что и для водяных теплообменников (описаны в следующем разделе).

VTS оставляет за собой право вносить изменения без уведомления

4.7. Отвод конденсата

Патрубки для отвода конденсата ванн-поддонов секции охлаждения, гликолевого, перекрестно-точного и вращающегося теплообменников выведены наружу вентиляционной установки через инспекционную панель. Диаметр присоединительного патрубка дренажного поддона составляет 32 мм.

К сливным патрубкам следует подсоединить сифоны, через которые должен отводиться конденсат.


Для обеспечения отвода конденсата из установки, сифон на присоединительном патрубке дренажного поддона должен быть установлен в части вентиляционной установки с давлением воздуха ниже атмосферного (с разрежением).

Дренажные сифоны или их части не входят в комплект поставки.

Нет необходимости в установке сифонов в частях вентустановки с избыточным давлением.

Для минимизации утечек воздуха можно использовать сифон в системе отвода конденсата, выполнив его монтаж в соответствии с Рис. 16а и таблицей 7.

Высота сифонов „Н” зависит от разницы давления в секции агрегата, из которой отводится конденсат в момент работы, и атмосферным давлением.

 **Высота сифона - размер „Н”, исчисляемый в мм, должен быть больше, чем разница давления, выраженная в мм водяного столба. Из-за разницы значений давления, в секциях агрегата во время работы, не допускается подключение нескольких патрубков для отвода конденсата к одному сифону.**

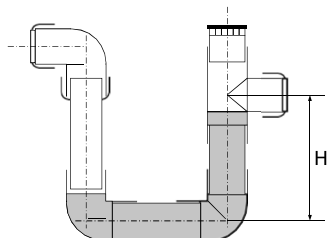
Допускается соединение сифонов различных секций на один отводящий коллектор с условием, что коллектор будет соединен с открытым воздухом. Перед запуском вентиляционной установки сифоны следует залить

водой. В холодных условиях сливы конденсата следует изолировать и при необходимости применить их соответствующий подогрев.

Таблица 8. Рабочая высота сифонов

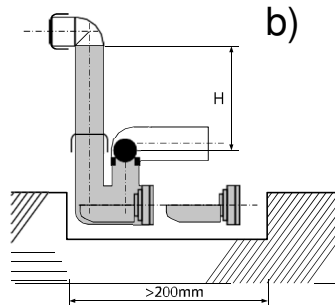
№	Общее давление [Па]	Высота Н [мм]
1.	< 600	60
2.	600-1000	100
3.	1000-1400	140
4.	1400-1800	180
5.	1800-2200	220
6.	2200-2600	240

a)



Сифон на нагнетании

b)



Шариковый сифон на всасывании

Рис.16. Типы сифонов

4.8. Электрические соединения

Подключение электрических соединений элементов оборудования установки должно выполняться персоналом соответствующей квалификации с допуском, а также в соответствии с нормами и стандартами, действующими на территории страны, в которой производится монтаж.

Сечения и тип питающих кабелей (например экранированные кабели), отдельные элементы оборудования должны соответствовать номинальному току и специфике места расположения установки (например окружающая температура, способ укладки кабелей, удаленность от электрощита).

Прежде, чем приступить к подключению питания, следует проверить соответствие напряжения и частоты электросети с номинальными данными на табличках устройств. Допустимое отклонение напряжения питания и частоты электросети с данными на табличках составляет $\pm 5\%$. При наличии несоответствий устройства подключать не следует.


4.8.1. Вращающийся регенератор

Привод вращающегося регенератора состоит из приводной группы, состоящей из мотора-редуктора (двигатель + червячная передача) и преобразователя частоты (в случае комплектации мотор-редуктором с ЕС двигателем – без преобразователя частоты). Система управления использует для подключения стандартный управляющий сигнала 0-10В и для работы в сети RS485 протокол Modbus. Преобразователь частоты запитывается однофазным переменным напряжением 1х230В/50Гц.

Все электрические подключения приводной группы роторного теплообменника следует выполнять согласно «**Инструкции обслуживания приводных групп для вращающегося теплообменника**».

4.8.2. Испарительный (поверхностный) увлажнитель

Испарительные увлажнители оборудованы щитами управления, работающими с элементами увлажнителя, и обеспечивают базовую функциональность и защитные функции (например, защиту насоса от сухого хода).

 **Внимание!** Щиты управления увлажнителями не измеряют и не регулируют влажность. Сигнал управления для запуска процесса увлажнения (Вкл/Выкл) должен поступать с другого - внешнего регулятора/контроллера.

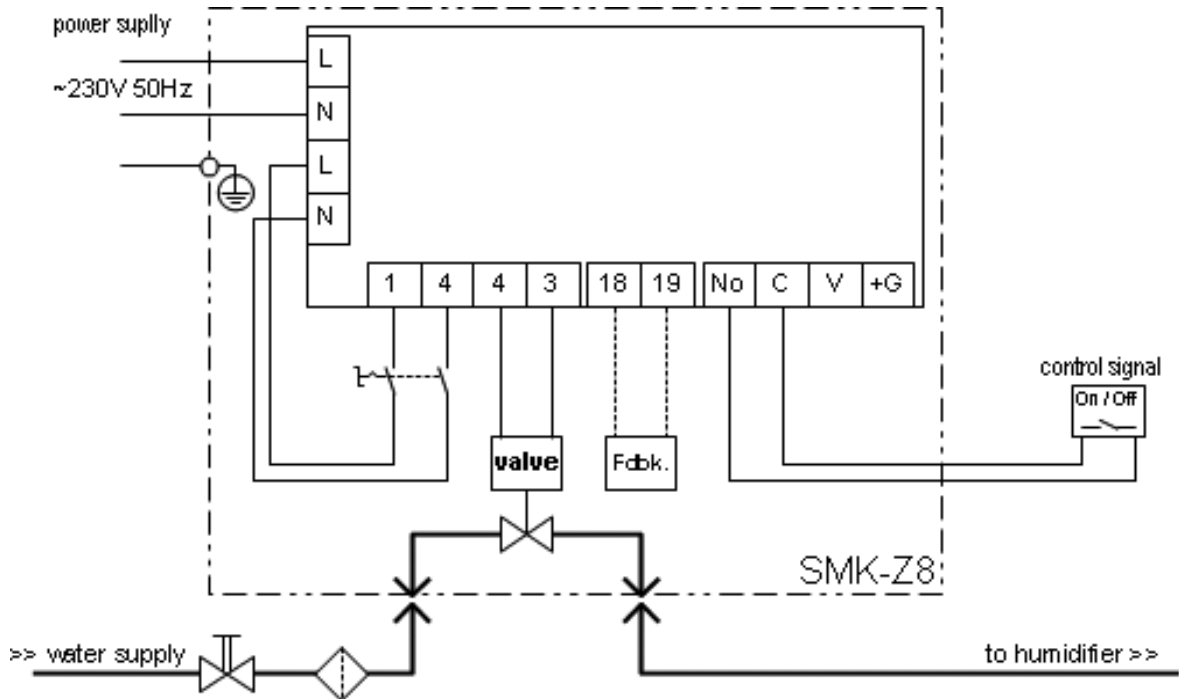


Рис. 17.а. Схема подключения увлажнителя с прямым водоснабжением

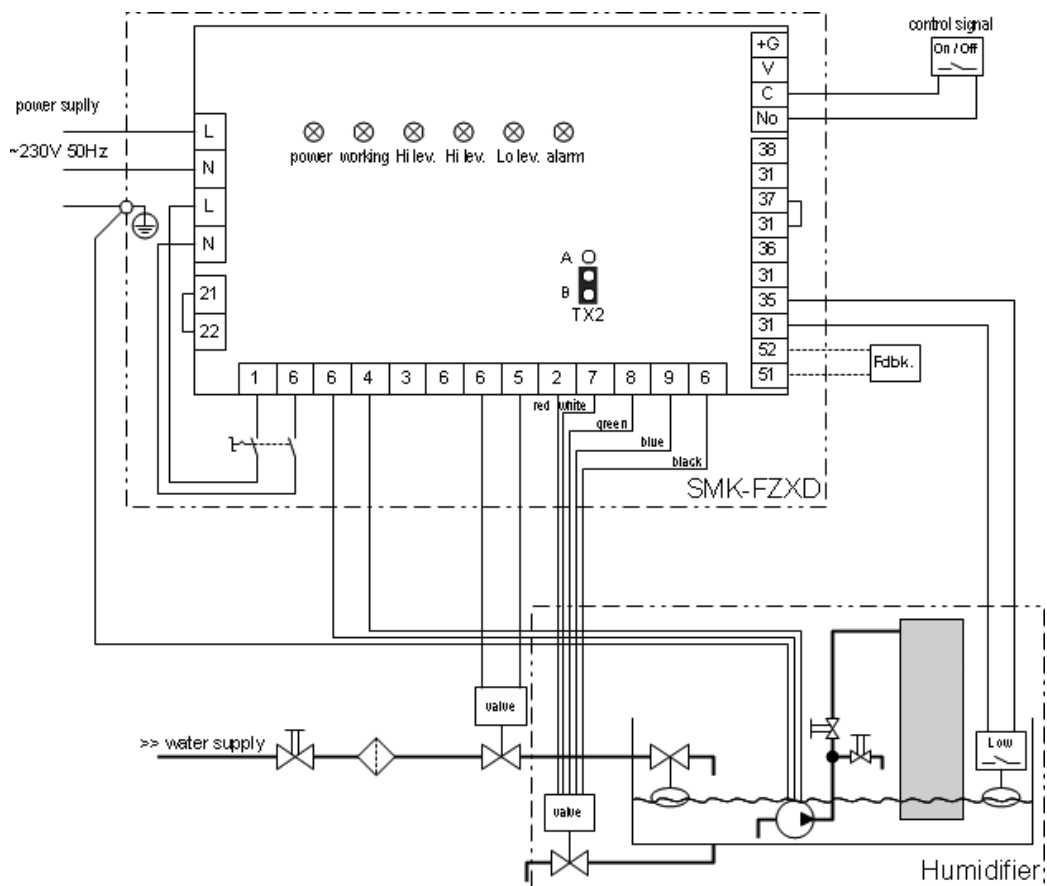


Рис. 17.б. Схема подключения увлажнителя с циркуляционным водоснабжением

VTS оставляет за собой право вносить изменения без уведомления

Электрические подключения должны быть выполнены в соответствии со схемами на рис. 17а. и 17.б.

4.8.3. Электрический нагреватель

Кабели питания электронагревателя должны быть заведены через панель корпуса с тыльной стороны. Если кабели заводятся через инспекционную панель, то они не должны мешать открытию этих панелей при сервисных работах.

Подключение нагревателя с управляющим модулем производится непосредственно в секции нагревателя по **Инструкции модуля**. В остальных случаях подключение питания электронагревателя следует выполнять через отдельный электрощит, не входящий в поставку VTS.

Каждый нагревательный элемент электронагревателя отдельно подключается к клеммной колодке (рис.18), находящийся сбоку нагревателя.

Электронагреватель должен быть подключен так, чтобы он включался только после включения вентилятора. Кроме того, при остановке вентилятора электронагреватель должен быть отключен.

В зависимости от установленной системы автоматики мощность нагревателя может регулироваться плавно или ступенчато.

Для ступенчатой регулировки нагревателя, нагревательные элементы следует соединять в группы по три (рис. 19).

Нагревательные элементы в каждой группе размещены симметрично в сечении нагревателя. Мощностные возможности нагревателей в зависимости от варианта подключения отдельных групп нагревательных элементов и количества подключенных групп указаны в Таблице 8.

На клеммной колодке «X» имеются клеммы для подключения проводов заземления PE и нейтрали N (корпус нагревателя должен быть подключен к заземлению или нулевому проводу). На этой-же клеммной колодке имеются клеммы 07, 08 и 09 для термостата, который предохраняет от превышения температуры внутри электронагревателя.

Это может случиться при снижении расхода воздуха или его отсутствии. Спирали электрических нагревателей выходят из строя при перегреве и отсутствии охлаждения движущимся воздухом.

Термостат должен быть подключен в системе управления электронагревателем.

Работа термостата базируется на свойствах биметаллического элемента, размыкающего цепь управления питанием нагревателя при температуре окружающего термостат воздуха выше 65°C. После аварийного выключения включение нагревателя происходит автоматически при снижении температуры на 20°C. После планового или аварийного (спровоцированного перегревом) отключения питания нагнетающий вентилятор должен работать еще определенное время (0,5-5 мин.), пока не остынут спирали электронагревателя.

В случае нагревателя с плавным регулированием мощности все электрические подключения и конфигурацию системы управления нагревателя следует выполнять согласно указаниям, находящимся в **Инструкции по эксплуатации нагревателя**.

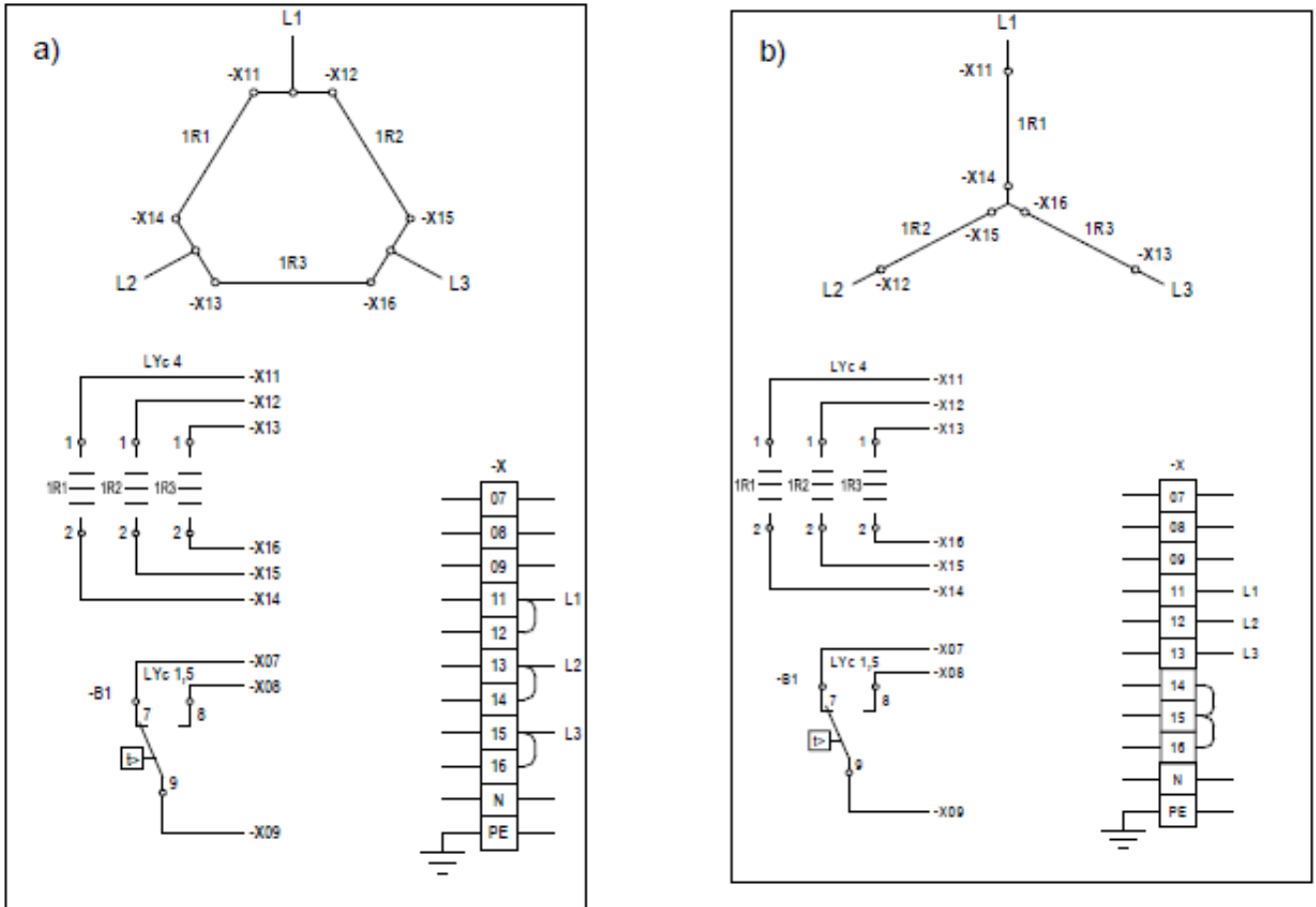


Рис.18. Пример подключения одной группы нагревательных элементов (3 шт.) электрического нагревателя:

a) соединение треугольником;

b) соединение звездой.

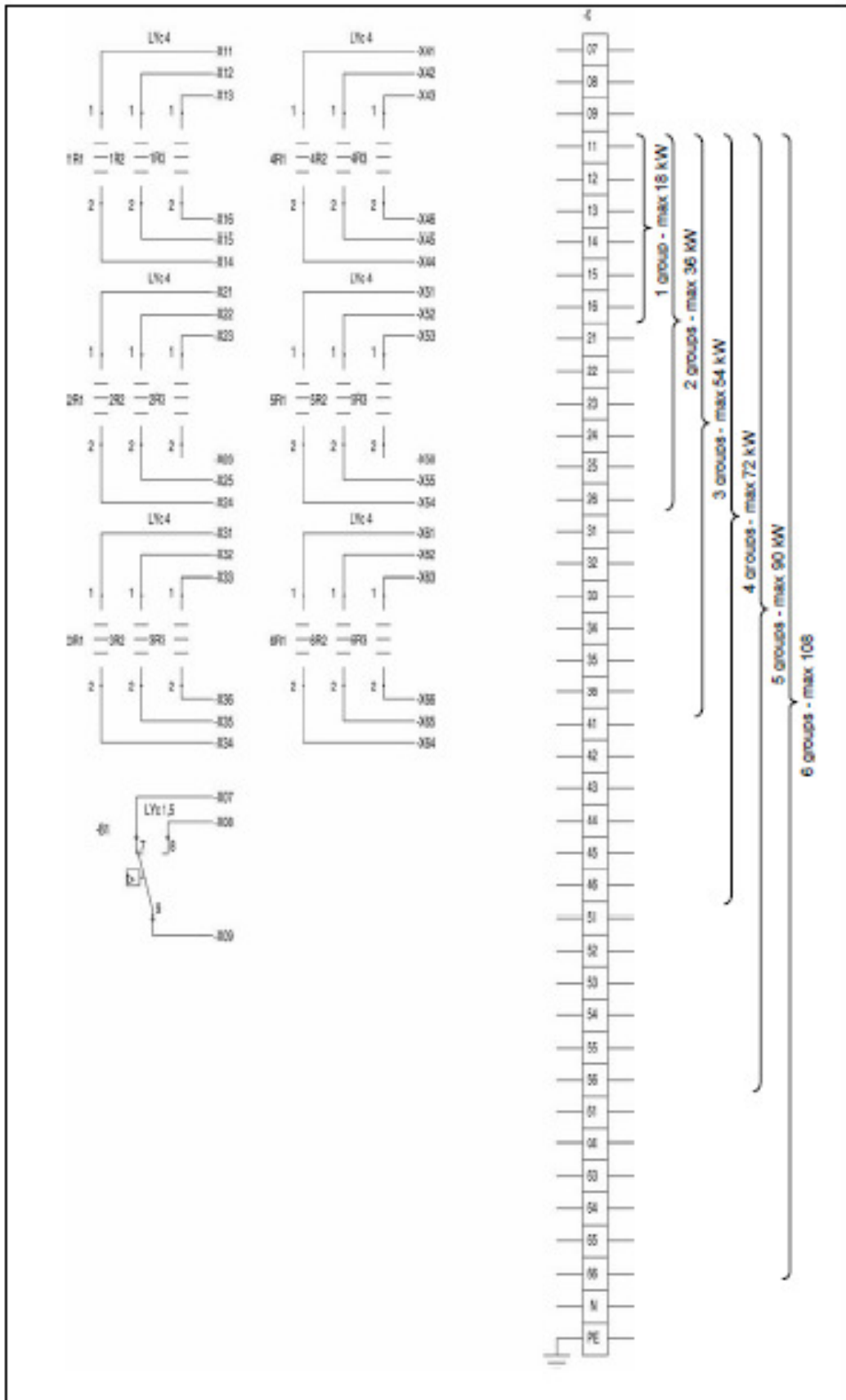


Рис. 19. Схема подключения нагревательных элементов к клеммной колодке электронного нагревателя без модуля управления.

VTS оставляет за собой право вносить изменения без уведомления

Таблица 9. Мощность нагревателей без модуля управления в зависимости от способа подключения отдельных групп нагревательных элементов

Мощность нагревателя [кВт]		Количество групп нагревательных элементов, соединенных «звездой»						
		0	1	2	3	4	5	6
Количество групп нагревательных элементов, соединенных «треугольником»	0		6	12	18	24	30	36
	1	18	24	30	36	42	48	
	2	36	42	48	54	60		
	3	54	60	66	72			
	4	72	78	84				
	5	90	96					
	6	108						

4.8.4. Двигатель вентилятора

Вентиляционные установки типоразмеров VS 21-30 с двигателем мощностью до 0,75 кВт

Вентиляционные установки оснащены вентиляторами с современными и эффективными электрокоммутируемыми двигателями со встроенным электронным блоком управления (ЕС двигатель). Эти двигатели имеют класс защиты IP 44. Встроенный электронный блок управления защищает ЕС двигатели от перегрузки, отказа, потери фазы и перенапряжения. Запуск и управление двигателем происходит при помощи управляющего аналогового сигнала 0-10В, или по шине RS485 протокол Modbus, когда он подключен к питанию.

Вентиляционные установки типоразмеров VS 21-30 с двигателем мощностью выше 0,75 кВт и вентиляционные установки VS 40-650

Двигатели вентиляторов имеют класс защиты IP55 и приспособлены для работы в пыльной и влажной среде, а их изоляция (класс F) приспособлена для работы в с преобразователем частоты. Двигатели, используемые в агрегатах в стандартном варианте, имеют собственное охлаждение в виде вентилятора, установленного на валу.


Кабели электропитания двигателя должны проходить через резиновые розетки в отверстиях в задней панели корпуса.

В случае, когда отверстия для прохода кабелей закрыты тонким слоем металла, следует его аккуратно убрать.

 **ВНИМАНИЕ!** Кабели электропитания нельзя проводить через инспекционные панели.

Электродвигатель вентилятора с клиноременной передачей.

Двигатели вентилятора с клиноременным приводом питаются напряжением 3x400В/50Гц. Подключение необходимо выполнять через защиту от перегрузки и короткого замыкания, соответствующей номинальному току двигателя.


 **Внимание:** Двигатели вентиляторов, мощностью до 4кВт, допускается запускать напрямую. Двигатели мощностью 5.5 кВт и выше должны запускаться через схему „звезда-треугольник”.

Электродвигатель с прямым приводом вентилятора


ЕС двигатели с прямым приводом, запитываются однофазным током переменного напряжения 1x230В. Электродвигатели переменного тока мощностью до 2,2 кВт включительно, запитываются трехфазным током переменного напряжения 3x230В через однофазные частотные


VTS оставляет за собой право вносить изменения без уведомления

преобразователи (питание преобразователей - однофазный переменный ток напряжением 1х230В). Двигатели мощностью 3кВт и выше запитываются напряжением 3х400В через трехфазный (3х400в) преобразователь частоты.

 **Внимание: перед подключением двигателя необходимо проверить номинальные значения напряжения питания и выхода с преобразователя частоты.**

Подключение двигателя должно выполняться с использованием защиты, соответствующей применяемому типу преобразователя. Если двигатель запитывается через преобразователь частоты, то подключать защиту нет необходимости. Она реализована в самом преобразователе и ее можно активировать посредством задания определенных параметров и прописыванием номинальных значений, в соответствии с **Инструкцией на преобразователь частоты**.

 **Внимание: Если вентиляторная секция укомплектована несколькими вентиляторами, то необходимо обеспечить их синхронную работу. Система управления вентиляторами должна обеспечивать синхронный запуск, останов и контроль скорости вращения. В случае поломки или остановки одного из вентиляторов, все вентиляторы секции должны быть остановлены.**

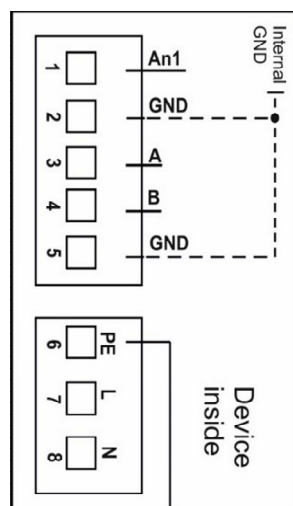
 **Внимание! На инспекционную панель вентиляторной секции установлен предохранительный выключатель, по сигналу которого происходит остановка вентилятора в случае несанкционированного открытия инспекционной панели. Выключатель должен быть подключен к преобразователю частоты в соответствии со схемой, указанной в отдельном руководстве: «Управление и связь по протоколу Modbus. Приложение к руководству пользователя для LG iC5/iG5A».**

При подключении преобразователя частоты токи высокой частоты или гармонические составляющие напряжения в кабелях, питающих двигатель, могут возбуждать электромагнитные помехи. Соединение между преобразователем частоты и двигателем следует производить экранированными проводами согласно указаниям, представленными в **Инструкции по эксплуатации преобразователя частоты**.

Перед первым запуском электродвигателя, а также после длительного простоя необходимо проверить сопротивление изоляции между корпусом и обмоткой постоянным током. Для новых, или восстановленных обмоток минимальное сопротивление должно быть 10МОм относительно земли.

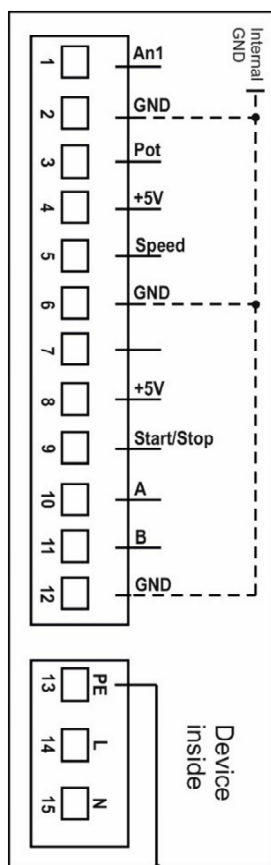
Маркировка на заводской табличке двигателя	Питание от сети 3x400В/50Гц	Питание двигателя через преобразователь частоты	
		Питание преобразователя от сети 3x400В/50Гц	Питание преобразователя от сети 1x230В/50Гц
220/380 Δ/Y			
400/690 Δ/Y			X

Рис. 20. Расключение обмоток в клеммной коробке и подключение кабелей питания односкоростных двигателей.



Описание	Обозначение	Клемма	Назначение
Управление	AN	1	Аналоговый вход; Задание 0-10В; R ≥ 1кОм
	GND	2, 5	Заземление ввода / вывода
	A	3	Шина RS485 -A; MODBUS RTU
	B	4	Шина RS485 -B; MODBUS RTU
Питание	PE	6	Заземление
	L	7	Питание 220В/50Гц
	N	8	

Рис.21а. Клеммная колодка двигателей EC 370W



Описание	Обозначение	Клемма	Назначение
Управление	AN	1	Аналоговый вход; Задание 0-10В; R ≥ 1кОм
	GND	2, 6, 12	Заземление ввода / вывода
	Pot	3	Вход потенциометра
	+5V	4	+5 В ± 5% / 10 мА питание потенциометра
	Скорость *	5	Цифровой выход; Значение скорости ШИМ; · F ~ 1,1 кГц; NPN выход с открытым коллектором
	I/O*	7	Оptionальный вход/ выход
	+5V	8	+5 В ± 5% / 10 мА питание для опциональных входов/выходов (I/O)
	Старт/ Стоп	9	Цифровой вход; для отключения - контакт разомкнут; для включения подать + 5В
	A	10	Шина RS485 - A; MODBUS RTU
	B	11	Шина RS485 - B; MODBUS RTU
Питание	PE	13	Заземление
	L	14	Питание 220В/50Гц
	N	15	

Рис.216. Клеммная коробка двигателей EC 750Вт

4.8.5. Воздушные клапаны

Воздушные клапаны агрегатов VS 400-650 стандартно имеют два отдельных штока и должны работать с двумя сервоприводами. Использование для них одного сервопривода (независимо от величины его вращающего момента) может быть причиной неправильной работы клапана. Если в агрегате применяется водяной теплообменник (нагреватель, охладитель, гликолевая энергоутилизация), то сервоприводы воздушных клапанов приточных агрегатов должны иметь возвратную пружину, которая гарантирует самостоятельное закрытие клапана при исчезновении электропитания.

4.8.6. Автоматика

Автоматика, входящая в комплект, является составной частью каждого агрегата для вентиляции и кондиционирования воздуха, делает возможным плавную работу оборудования, а во многих

VTS оставляет за собой право вносить изменения без уведомления

случаях является необходимым компонентом, отсутствие которого может привести к проблемам в эксплуатации и серьезным авариям оборудования.

Данная документация не содержит инструкций и указаний, связанных с монтажом элементов автоматики, подключения, запуска и эксплуатации системы. Такая информация находится в документах, поставляемых VTS вместе с комплектом автоматики. В других случаях информацию и документацию обязан предоставить поставщик системы автоматики.

5. ПОДГОТОВКА К ЗАПУСКУ

Запуск агрегатов при сдаче может выполняться только квалифицированным и компетентным персоналом. Перед запуском система и каналы должны быть тщательно очищены. Необходимо проверить:

- во время работ по монтажу не были повреждены элементы оборудования и коммуникаций, автоматики или устройств автоматики;
- все вентиляционные устройства механически закреплены и подключены к вентиляционной системе;
- подсоединены заземляющие провода, соединяющие агрегат с вентиляционными каналами;
- полностью установлены и готовы к работе гидравлические и фреоновые сети, а тепло и хладоносители присутствуют в питающих контурах;
- потребители электроэнергии подключены и готовы к работе;
- установлены сифоны и коммуникации отвода конденсата с конденсатных ванн;
- все элементы автоматики подсоединены и подключены правильно.

5.1. Электрооборудование

Перед закрытием распределительных коробок электрооборудования проверьте следующее:

- на основании имеющихся электрических схем соответствие соединений проводов и соединений между клеммами;
- правильность использования предохранителей всеми потребителями электроэнергии;
- затяжку болтов, правильность установки крепежных элементов и электрические соединения;
- укладку кабелей и проводов с точки зрения требований техники безопасности, сечений и т.п.;
- внутренние части распределительных коробок на предмет чистоты и отсутствия остатков проводов;
- состояние уплотнителей.

5.2. Фильтры

Воздушные фильтры в вентиляционных установках предотвращают попадание пыли и грязи в обслуживаемые помещения. Кроме того, они эффективно предохраняют от загрязнения другие рабочие элементы агрегата, прежде всего теплообменники и электродвигатель.



Агрегат всегда должен эксплуатироваться только с установленными фильтрами.

Перед закрытием секции фильтров убедитесь, что:

- защитная пленка с фильтров была удалена;

VTS оставляет за собой право вносить изменения без уведомления

- фильтры установлены в направляющих таким образом, чтобы карман находился в вертикальном положении;
- проверено состояние фильтров и правильность их установки в направляющих;
- установка дифференциальных манометров для контроля засоренности фильтров соответствует требуемому значению для данного класса очистки.

Таблица 10. Допускаемое сопротивление фильтров в соотвии с EN 13053

Тип и класс фильтра		Допускаемый перепад давления
P.FLT	G 4	150 Па
	G 4	150 Па
B.FLT	M 5	250 Па
	F 7	250 Па
	F 9	350 Па

В соответствии с директивой Ecodesign 2018, вентиляционная установка с секцией охлаждения воздуха и фильтром, должна быть оснащена индикатором загрязнения фильтра, или система управления агрегатом должна выдавать сигнал, при превышении допускаемого перепада давления на фильтре. Опционально, к комплекту автоматики системы управления вентиляционной установкой, VTS предлагает отдельное устройство - датчик давления, для монтажа на инспекционной панели секции фильтров. Подробную информацию можно найти в отдельном документе для индикатора перепада давления.

5.3. Водяные и гликоливые нагреватели

Следует проверить:

- состояние ребер - ламелей нагревателя;
- правильность подключения подающих и обратных трубопроводов;
- прикреплен ли капилляр противозамерзающего термостата к корпусу нагревателя;
- установку противозамерзающего термостата (заводское значение плюс 5°C).

5.4. Электрический нагреватель

Следует проверить:

- правильность подключения согласно электрическим схемам подключения элементов нагревателя;
- правильность подключения предохранительного термостата;
- что элементы нагревателя не имеют контакта с элементами корпуса;
- что элементы нагревателя не повреждены.

5.5. Водяные, гликолевые, фреоновые охладители и фреоновые нагреватели

Так-же, как и в водяных нагревателях, следует проверить:

- состояние ребер-ламелей элемента охлаждения;
- правильность подключения подающих и отводящих трубопроводов;
- монтаж каплеуловителя по отношению к направлению движения воздуха;
- правильность установки сифона - перед запуском агрегата сифоны следует залить водой;
- трубопроводы отвода конденсата.

5.6. Испарительный (поверхностный) увлажнитель

Проверьте следующее:

- правильность и герметичность подключения труб водоснабжения;
- правильность электрических подключений в соответствии со схемами.

5.7. Перекрестно-точные теплообменники

Проверьте следующее:

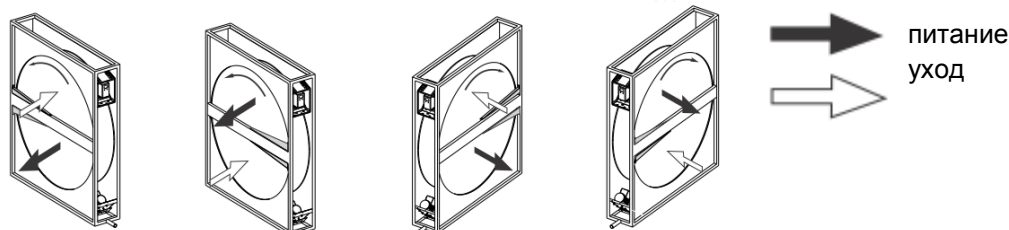
- состояние ламелей теплообменника (загрязнение, механические повреждения);
- работу воздушного клапана на обводном канале (байпасе) – на остановленном агрегате клапан должен быть закрыт;
- крепление каплеуловителя и правильность его монтажа по отношению к направлению движения воздуха;
- правильность установки сифона - перед запуском агрегата сифоны следует залить водой.

5.8. Вращающийся теплообменник

Перед запуском вращающегося теплообменника проверьте следующее:

- свободно ли вращается рабочее колесо ротора без приводного ремня;
- зазор между ротором и корпусом, качество монтажа уплотнительных щеток;
- надежность и правильность электрических подключений;
- монтаж очистного шлюза на стороне приточной секции;
- направление вращения ротора, которое должно быть от вытяжной части через очистной шлюз к приточной части (рис.22).

VS 21-300:



VS 400-650:

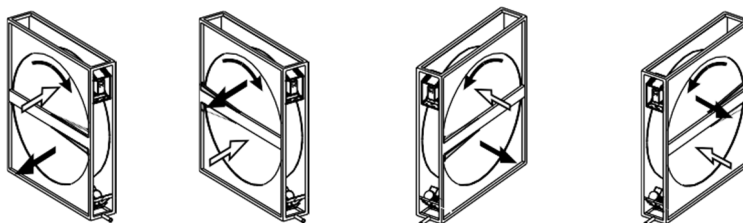


Рисунок 22. Направление вращения теплообменника в зависимости от направления потока воздуха и расположения очистного шлюза.

5.9. Вентиляторная группа

Проверьте следующее:

- в окружении вентилятора не находится никаких предметов, которые могли бы быть затянuty в вентилятор после его запуска;
- рабочее колесо вентилятора вращается свободно, без трения относительно деталей корпуса;
- двигатель установлен правильно и его характеристики (данные на шильдике электродвигателя: напряжение питания, ток, частота, тип соединения обмоток) соответствуют фактическим;
- воздух, охлаждающий двигатель может свободно протекать через его корпус;
- заземление и защитные соединения выполнены правильно;
- скорость вращения вентилятора не превышает проектную (см. технический паспорт вентиляционной установки);
- все болты, опорные элементы и электрические соединения затянуты должным образом;
- силовые кабели внутри секции вентилятора отнесены от всех вращающихся элементов и закреплены соответствующими зажимами для электрических проводов;
- виброизоляторы установлены в соответствии с технической документацией устройства;
- направление вращения рабочего колеса совпадает с направлением нанесенной указывающей стрелки (для проверки - запустить вентилятор кратковременно). Если направление вращения не верное - необходимо поменять местами подключение любых двух фаз в клеммной коробке двигателя, или на выходах преобразователя частоты;
- натяжение клинового ремня и положение шкивов соответствуют требованиям технической документации;
- все воздушные клапаны в сети вентиляционных каналов установлены в соответствии с проектом.

После выполнения вышеуказанных проверок следует аккуратно закрыть все инспекционные панели.

 **Работа агрегата с открытыми инспекционными панелями строго запрещена**

6. ЗАПУСК И РЕГУЛИРОВАНИЕ

Запуск имеет целью подтвердить, что агрегат смонтирован в соответствии с проектом и готов к эксплуатации.

Запуск и отладку вентиляционно агрегата секцией охлаждения может выполнять только группа квалифицированных специалистов, оснащенная комплектом необходимого оборудования.

После выполнения действий, описанных в пункте 5, можно приступать к первому пуску. В агрегатах, оснащенных двумя секциями фильтрации, рекомендуется производить запуск без установки фильтров второй ступени.

Вентилятор следует запускать с уменьшенной нагрузкой и доводить до проектной мощности. Уменьшение нагрузки можно получить путем прикрытия воздушного клапана на входе, а также снижая число оборотов электродвигателя через преобразователь частоты.

При увеличении нагрузки необходимо постоянно контролировать ток потребления двигателя.

6.1. Замер расхода воздуха и регулирование воздухопроизводительности

Замер расхода воздуха необходим в случае:

- запуска и приема/сдачи агрегата;

VTS оставляет за собой право вносить изменения без уведомления

- работы системы не в соответствии с проектом;
- очередной проверки работы агрегата;
- замены элементов вентиляторной группы.

Перед проведением замеров следует:

- проверить, что воздушные клапаны при всех распределительных решетках или анемостатах установлены согласно проекту;
- установить воздушный клапан наружного воздуха и воздуха после рециркуляции (если таковой имеется) в одно из крайних положений, то есть или 100% свежего воздуха, или на максимальную рециркуляцию.

Далее замеряется ток на двигателе. При необходимости следует снизить расход воздуха воздушным клапаном или снизить обороты двигателя. Расход воздуха рассчитывается путем замера средней скорости движения воздуха в воздуховоде.

Основным методом определения средней скорости воздуха является метод зондирования по поперечному сечению воздуховода при помощи трубки Прандтля, которая позволяет измерить динамическое давление потока.

Важными условиями, определяющими точность замера, являются:

- положение сечения канала по отношению к элементам вентсети;
- количество и расположение точек замера по сечению воздуховода;
- выбор участка воздуховода со стабильным установившимся течением воздуха.

Крайне нежелательно расположение замеряемого сечения за:

- элементами системы, вызывающими изменение скорости (колена, сужения, тройники, шлюзы и т.д.);
- вентилятором, где в сечении могут появляться обратные потоки.

Замер должен производиться на участке канала с параллельными стенками на прямом участке длиной как минимум 6 эквивалентных диаметров перед сечением замера и не менее чем 3 диаметра за ним. В реальных условиях нахождение такого прямого отрезка может быть затруднительно. В этом случае следует определить сечение замера в месте, в котором возможны минимальные завихрения потока воздуха, а также увеличить количество точек замера. Расположение сечения замера должно быть решено на этапе проектирования.

Дополнительные указания относительно замера потока воздуха содержатся в стандарте ISO 5221. Замеренная воздухопроизводительность оценивается как правильная, если она не расходится с расчетной более чем $\pm 10\%$. В случае больших различий производительность, близкую к проектной, можно получить путем:

- регулирования сети вентиляционных каналов;
- изменения параметров установки воздушного клапана;
- изменения скорости вращения вентилятора.

При увеличении оборотов вентилятора следует обязательно проконтролировать ток потребления электродвигателя и не допускать превышения его номинального значения. Кроме того, с точки зрения запаса прочности и допустимых параметров вентилятора важно не превышать максимальную частоту вращения лопастей.

В определенных случаях необходимость увеличения производительности воздуха в связи с замерами и увеличения частоты вращения может быть связана с заменой двигателя на более мощный.

В системах с воздушными клапанами, автоматически изменяющими пропорции наружного воздуха и вытяжного воздуха или потока, проходящего через обводной канал, замер производительности и регулировка воздушного клапана должны быть выполнены в одном из крайних положений. Далее следует проверить пропорции воздуха, а также полную производительность в другом крайнем положении и при необходимости произвести регулирование для получения правильных пропорций при сохранении полной производительности.

6.2. Регулирование тепловой мощности водяного нагревателя

Регулирование мощности водяного нагревателя производится после определения фактического расхода воздуха, проходящего через агрегат.

Регулирование мощности нагревателя основывается на проверке эффективности нагревания воздуха путем замера температуры воздуха перед нагревателем и после него при установленных согласно проекту температурах прямой и обратной воды, а также расхода теплоносителя.

Тепловая мощность нагревателя регулируется путем изменения температуры подаваемой воды. Это получается путем смешивания в трехходовом водяном клапане воды высокой температуры с остывшей обратной водой, идущей из нагревателя. После смешивания вода, питающая нагреватель, получает необходимую температуру в зависимости от степени смешивания. Расход воды при этом остается постоянным – качественное регулирование.

Внешние климатические условия, приближенные к расчетным, существуют в годовом цикле в течение относительно короткого времени. В большинстве случаев, чтобы получить проектные параметры работы системы, приходится регулировать работу нагревателя.

Проверка работы противозамерзающего термостата возможна только тогда, когда температура входящего в нагреватель воздуха ниже установленной на термостате (заводская уставка плюс 5°C).

Самый безопасный вариант проерки данной защиты при температуре наружного воздуха плюс 1-2°C. В этом случае необходимо на работающем агрегате на короткое время перекрыть подачу теплоносителя и проследить срабатывание термостата. Данные действия следует проводить перед запуском агрегата в постоянную эксплуатацию.

6.3. Регулирование электронагревателя

Регулирование мощности электронагревателя чаще всего производится путем выключения отдельных групп нагревательных элементов. Путем соответственного подключения нагревательных элементов между собой получается многоступенчатое регулирование (таблица 9). Плавное регулирование мощности электронагревателя производится регулирующим модулем VTS.

Необходимо смоделировать уменьшенное потребление мощности путем уменьшения заданной температуры до такой степени, чтобы все электрические контакты находились в отключенной позиции. Затем следует увеличить заданную температуру и проверить, все ли электрические контакты включаются по очередности в соответствии с описанием работы модуля. Далее следует вернуть первоначальную установку температуры.

Следует также проверить работу термостата защиты от перегрева в случае прекращения движения воздуха. Необходимо уменьшить поток воздуха, проходящего через нагреватель, прикрывая входной воздушный клапан или снижая обороты вентилятора.



При работе агрегата скорость воздуха, проходящего через нагреватель, должна быть не менее 1,5 [м/с].

Обратите внимание, что чем ниже скорость воздуха, тем выше риск перегрева элетронагревателя. После срабатывания термостата защиты от перегрева, остановка вентиляторов должна быть отложена на 0,5-5 минут для охлаждения нагревательных элементов.

6.4. Регулирование мощности охладителя

Регулирование мощности охладителя должно выполняться в условиях, приближенных к расчетным. Как и в случае с нагревателем, измеряется температура и относительная влажность перед охладителем и после него.

При этом контролируется температура хладоносителя. Если мощность охладителя недостаточна, то требуется соответствующее регулирование.

Регулирование проводится следующим образом:

- регулированием расхода хладоносителя (в водяном охладителе);
- регулированием расхода воздуха, проходящего через агрегат (охладитель с прямым испарением);
- регулированием температуры насыщения хладоносителя (в охладителях с прямым испарением).

Охладители обычно устанавливаются в агрегатах, оснащенных автоматикой. Система автоматического регулирования и управления должна проверяться не только в крайних расчетных условиях, но и при работе с неполной нагрузкой на охладитель.

6.5. Регулировка увлажнителя

Должен быть отрегулирован расход питающей воды на увлажнитель. Потребление воды должно быть настроено для конкретной вентустановки таким образом, чтобы была смочена вся площадь орошаемой поверхности.

В таблице 10 указаны минимальные и номинальные значения расхода воды для стандартной рабочей точки:

- температура воздуха на входе 40°C;
- относительная влажность 15%;
- скорость воздуха в сечении орошаемой поверхности увлажнителя 2,5 м/с.

Таблица 11. Значение расхода воды

Типоразмер вентиляционной установки	Минимальный расход воды	Номинальный расход воды
VS	л/мин	л/мин
21	0,54	1,08
30	0,79	1,58
40	0,97	1,95
55	1,49	2,98
75	1,68	3,37
100	2,24	4,47
120	2,71	5,42
150	3,31	6,61
180	4,16	8,32
230	5,03	10,05
300	6,79	13,58
400	9,64	19,28
500	11,27	22,54
650	15,26	30,53

Увеличение скорости воздуха через увлажнитель приводит к линейному увеличению потребления воды. Температура и влажность воздуха, проходящего через увлажнитель, также влияют на потребление воды (таблица 12).


VTS оставляет за собой право вносить изменения без уведомления


Таблица 12. Влияние влажности и температуры на расход воды

Т°С \ rH	0%	10%	20%	30%	40%	50%
15	0,64	0,58	0,51	0,44	0,38	0,3
20	0,74	0,68	0,6	0,51	0,44	0,35
25	0,84	0,78	0,68	0,59	0,5	0,4
30	0,95	0,88	0,77	0,66	0,57	0,46
35	1,06	0,98	0,85	0,73	0,63	0,51
40	1,18	1,08	0,94	0,81	0,69	0,56
45	1,29	1,18	1,02	0,88	0,75	0,61
50	1,4	1,28	1,11	0,95	0,82	0,67
55	1,53	1,38	1,19	1,03	0,88	0,72
60	1,65	1,48	1,28	1,1	0,94	0,77


Пример: при температуре 30°С и относительной влажности 20% воздуха на входе, эффективность увлажнения и потребление воды составят 0,77 от значений, указанных в Таблице 10.

7. ЭКСПЛУАТАЦИЯ И ОБСЛУЖИВАНИЕ

 **Персонал, ответственный за обслуживание агрегата, обязан ознакомиться с данным Руководством перед началом любых работ по эксплуатации и обслуживанию. В случае отсутствия персонала, имеющего необходимые технические знания и квалификацию, текущий надзор за агрегатами должен производиться авторизованной сервисной службой VTS.**

 **Любые повреждения агрегата или его частей, полученные в результате несоблюдения содержащихся в документации указаний, не подлежат гарантийному обслуживанию и ремонту.**

Основные технические данные агрегата такие, как вид, тип и размеры главных элементов (фильтры, теплообменники, вентиляторы, электродвигатели) содержатся в Карте Технических Данных, приложенной к каждому устройству.

 **Обслуживание агрегата производится только в нерабочем отключенном состоянии. Для гарантии безопасного обслуживания снаружи вентиляторной секции должен быть установлен выключатель, предотвращающий поступление питания к двигателю во время сервисных работ. Размыкание цепи питания должно происходить только при отсутствии напряжения в сети. Сервисный выключатель должен быть расположен вблизи инспекционных панелей вентиляторной секции.**

Тщательное, регулярное обслуживание и контроль технического состояния агрегата и его элементов являются необходимыми условиями для выявления неполадок в начальной стадии и предотвращают более серьезные повреждения оборудования.

В данном Руководстве приводятся только общие указания, касающиеся контрольных осмотров для бесперебойной работы агрегата, принимая во внимание разнообразие внешних условий и особенностей работы и эксплуатации. Далее контрольные осмотры должны быть приспособлены к реально существующим условиям (загрязнение, количество запусков и остановок, нагрузка и т.д.).

VTS оставляет за собой право вносить изменения без уведомления

Обслуживающие агрегат лица должны с самого начала эксплуатации постоянно вести записи в находящейся в Гарантийной Карте „Таблице осмотров и обслуживания”, в которую следует записывать работы, вытекающие из обычного повседневного обслуживания агрегата. Тщательно заполняемый реестр является единственным достоверным документом, подтверждающим состояние работы оборудования, сроки текущих осмотров, наблюдение возможных несоответствий в работе оборудования.

В случае необходимого обращения в представительство VTS следует подготовить заводские номера оборудования. Они находятся как на корпусе, так и в сопроводительных документах агрегата.

Частота регламентных работ и осмотров устанавливается в режиме “нон-стоп” и зависит от степени запыления воздуха, иных условий, влияющих на нормальное функционирование агрегата. При работе с воздухом, содержащим большое количество пыли, следует чаще производить контроль на входе и/или на выходе агрегата.

Запасные части, а также дополнительные элементы агрегата заказываются в ближайшем Авторизованном сервисном центре VTS. При заказе необходимо указать заводской номер вентиляционной установки. Эта информация находится на информационной табличке, размещенной на внутренней стороне инспекционной панели вентиляторной секции.

7.1. Воздушные клапаны

При обнаружении чрезмерного загрязнения и затруднений при открытии/закрытии воздушный клапан следует очистить одним из следующих способов:

- при помощи промышленного пылесоса с мягкой насадкой;
- продувки сжатым воздухом;
- промывки водой под давлением с добавлением моющих средств, не вызывающих коррозию алюминия.

Особое внимание следует обратить на плотность закрытия воздушного клапана, прежде всего со стороны наружного воздуха, в противном случае может произойти замораживание водяного нагревателя.

7.2. Фильтры

При стандартных условиях работы агрегата фильтры следует заменять каждые полгода. Показателем необходимости замены фильтров (кроме обследования их работы) является их повышенное сопротивление, превышающее значения, указанные в таблице 14.

Агрегаты могут быть оснащены фильтрами:

- 1-ой ступени карманными B.FLT класса G 4, F 5, F 7 или F 9;
- 1-ой ступени ячеиковыми P.FLT класса G 4;
- 2-ой ступени карманными B.FLT класса F 9.



Степень фильтрации для каждого типа фильтра разная, поэтому крайне важно в момент замены устанавливать фильтры одинакового класса фильтрации.

Если перепад давлений на фильтре превышает предусмотренное для него значение, то его следует заменить. Ячеиковые фильтры P.FLT и карманные фильтры B.FLT предназначены для одноразового использования.

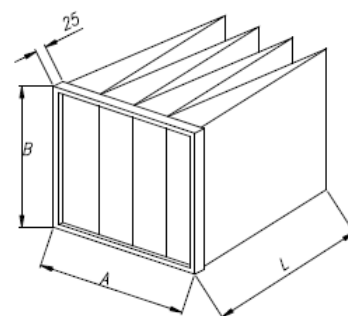
При замене фильтра следует также прочистить секцию фильтрации, пропылесосив ее или протерев мокрой тряпкой.

При заказе нового комплекта фильтров в авторизованной сервисной службе VTS необходимо указать тип фильтра, класс фильтрации, а также типоразмер агрегата, а при необходимости размер и количество фильтров согласно приведенным ниже таблицам.

Агрегаты всегда должны работать с установленными фильтрами, в противном случае потребление мощности вентиляторами может превысить допустимые значения, что в свою очередь может привести к выходу из строя двигателя.

Таблица 13. Размеры карманных фильтров VS21-650

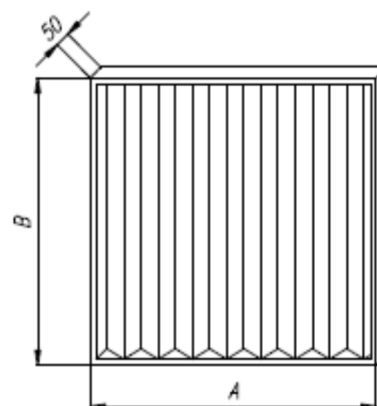
АНУ	Количество карманных фильтров с размерами АхВ для секции фильтрации.					
	592x287	592x592	428x428	490x490	490x592	428x287
VS 21	-	-	-	-	-	2
VS 30	-	-	2	-	-	-
VS 40	-	-	-	2	-	-
VS 55	-	2	-	-	-	-
VS 75	-	-	3	-	-	3
VS 100	-	-	-	3	-	3
VS 120	3	3	-	-	-	-
VS 150	-	-	-	8	-	-
VS 180	-	-	-	-	8	-
VS 230	-	8	-	-	-	-
VS 300	-	-	-	15	-	-
VS 400	-	-	-	6	12	-
VS 500	-	-	-	7	14	-
VS 650	6	18	-	-	-	-



L=300мм для фильтров G4 и F5
L=600мм для фильтров F7 и F9

Таблица 14. Размеры панельных фильтров VS10-650

АНУ	Количество панельных фильтров P.FLT G4 для секции фильтрации			
	Размеры	Количество	Размеры	Количество
	АхВ	Шт.	АхВ	Шт.
VS 21	362 x 441	2		
VS 30	394 x 495	2		
VS 40	495 x 495	1	492 x 594	1
VS 55	394 x 622	3		
VS 75	362 x 441	6		
VS 100	394 x 495	6		
VS 120	391 x 594	6		
VS 150	445 x 622	3	495 x 622	3
VS 180	495 x 495	4	495 x 622	4
VS 230	492 x 594	4	594 x 594	8
VS 300	394 x 622	4	495 x 622	8
VS 400	394 x 495	6	495 x 622	12
VS 500	394 x 495	7	495 x 622	14
VS 650	492 x 594	12	594 x 594	12



VTS оставляет за собой право вносить изменения без уведомления

7.3. Теплообменники

7.3.1. Водяные и гликоливые нагреватели

Водяные нагреватели при эксплуатации должны быть оснащены системой защиты от замерзания. Кроме того, в зимний период можно заправлять нагреватель незамерзающей жидкостью (например водным раствором гликоля). При отсутствии подачи теплоносителя, перерыва в эксплуатации агрегата и при возможности понижения температуры воздуха ниже плюс 5°C, нагреватель следует опорожнить.

Для этого нужно:

- закрыть клапаны на прямой и обратной линии теплоносителя (отключить нагреватель от системы теплоснабжения);
- передвинуть инспекционную панель в сторону отключающих клапанов;
- выкрутить из патрубков коллекторов сливную пробку и воздушник;
- к сливной пробке подключить сливной шланг так, чтобы вода из теплообменника выливалась снаружи агрегата;
- нагреватель продувать сжатым воздухом, подводя его к пробке воздушника;
- через небольшие промежутки времени продувку повторить несколько раз до того момента, когда через шланг будет выходить только воздух без видимых капель воды;
- закрутить сливную пробку и пробку воздушника.

Минимум раз в четыре месяца следует контролировать состояние загрязнения ребер-ламелей нагревателя. Попадание пыли на поверхность нагревателя приводит к снижению тепловой мощности, а также увеличению перепада воздуха. Даже если агрегат оснащен фильтрами, со временем со стороны поступления воздуха на ламелях нагревателя оседает пыль. При обнаружении чрезмерного загрязнения можно произвести очистку одним из следующих способов:

- при помощи промышленного пылесоса с мягкой насадкой со стороны входа воздуха;
- продуванием сжатым воздухом в противоположном направлении движения воздуха, направляя поток параллельно расположению ламелей;
- промыванием водой под давлением с добавлением моющих средств, не вызывающих коррозию алюминия и меди.

Перед началом очистки следует предохранить от загрязнения соседние секции агрегата.

Для достижения полной тепловой мощности нагреватель должен быть полностью освобожден от воздуха. Для этого служат пробки размещенные на коллекторах нагревателя.

Если агрегат не работает, то расход воды должен быть ограничен так, чтобы температура воздуха внутри не превышала плюс 60°C. Превышение этого значения может привести к повреждению некоторых элементов, или их частей (двигатель, подшипники, элементы из полимерного материала и т.д.), установленных в соседних с нагревателем секциях.

7.3.2. Электрический нагреватель

Блок электронагревателя состоит из открытых нагревательных элементов спирального вида. Во время работы агрегата, когда нагреватель не функционирует, на нагревательных элементах может скапливаться пыль. В момент последующего включения нагревателя сильное загрязнение может быть причиной появления запаха горячей пыли и даже пожара. Через одинаковые промежутки времени (каждые 4 месяца), в особенности перед началом отопительного сезона следует проверять электропроводку и техническое состояние нагревательных элементов на предмет отсутствия деформаций, а также степени их загрязнения. Загрязнения должны быть удалены пылесосом с мягкой насадкой, мягкой щеткой или обдуть сжатым воздухом.

 **Влажная очистка электронагревателей запрещена!**

Следует также проверить работу термостата защиты от перегрева в случае прекращения движения воздуха. Скорость проходящего через нагреватель воздуха не должна быть ниже 1,5 м/с.

7.3.3. Водяные и гликоливые охладители

Состояние загрязнения охладителя следует проверять каждые четыре месяца. При необходимости охладитель можно чистить описанными выше способами.

Перед началом очистки следует предохранить от загрязнения соседние секции агрегата.

Проводя проверку на загрязнение, следует проверить свободу отвода конденсата из ванн-поддонов и отводной сифон. Перед запуском агрегата сифоны следует залить водой. Отводы конденсата следует промывать теплой водой с добавлением моющих средств.

Для гликолевого охладителя следует дополнительно проверить наличие и концентрацию гликоля. Для достижения полной тепловой мощности охладитель должен быть полностью освобожден от воздуха. Для этого служат пробки размещенные на коллекторах охладителя.

При угрозах снижения температуры воздуха внутри агрегата ниже плюс 5°C хладагент водяного охладителя должен быть слит. Процесс проводится в соответствии с п. 7.3.1. «Водяные и гликоливые нагреватели».

7.3.4. Фреоновые охладители и нагреватели

Обслуживание фреонового охладителя происходит так же, как нагревателя и водяного охладителя. При промывке фреонового охладителя теплой водой следует опорожнить систему путем отсасывания фреона в специальную емкость. В противном случае существует опасность неконтролируемого повышения давления фреона и повреждения системы охлаждения.

7.3.5. Испарительный (поверхностный) увлажнитель

Периодическое техническое обслуживание увлажнителя сводится к очистке сеточного фильтра на питающем трубопроводе как минимум дважды в год, а также как минимум один раз в год к следующей проверке:

- всех проводов на наличие эффектов старения, повреждения изоляции, утечек тока и т.п.;
- водяных труб и фитингов на наличие эффектов старения, повреждений и протеканий;
- работает ли насос с посторонним шумом, не исходит ли от него во время работы специфический запах.

7.3.6. Перекрестно-точные и гексагональные теплообменники

Обслуживание теплообменника проводится каждые четыре месяца и подразумевает проверку его технического состояния и степени загрязнения насадки, аккумулирующей тепло. Как правило, пыль оседает на первых 50мм аккумулирующей насадки теплообменника.

Необходимую очистку следует производить одним из следующих способов:

- при помощи промышленного пылесоса с мягкой насадкой;
- продуванием потоком сжатого воздуха в противоположном движению воздуха направлении при работе агрегата;
- промыванием водой с добавлением моющих средств, не вызывающих коррозию алюминия;
- в случае серьезного загрязнения теплообменников можно промывать струей воды под высоким давлением.

Используя в процессе очистки механические приспособления, следует соблюдать особую осторожность и обращать внимание на то, чтобы пластины теплообменника не деформировались и не повредились.



При использовании теплообменника при пониженных температурах перед перезапуском агрегата необходимо тщательно высушить теплообменник.

Кроме того, следует проверить:

- работу воздушного клапана обводного канала;
- состояние каплеуловителя;

VTS оставляет за собой право вносить изменения без уведомления

- состояние ванны для сбора конденсата;
- пути отвода конденсата;
- перед запуском агрегата сифоны следует залить водой;
- правильность монтажа системы против обледенения (если теплообменник оборудован ею);

Перед очисткой предохраняйте соседние секции.

В секциях агрегатов типоразмеров VS21-55 гексагональный теплообменник установлен так-же, как перекрестно-точный рекуператор и доступ к нему осуществляется непосредственно после открытия инспекционной панели.

В секциях агрегатов типоразмеров VS75-650 гексагональный теплообменник установлен поперек и состоит из одного, двух или более элементов, собранных в один конструктивный блок.

Порядок снятия теплообменника с агрегатов

- 1.Открутите винты, удерживающие горизонтальные накладки (поз.1, рис.23), и снимите их;
- 2.Открутите винты, фиксирующие средние стойки сверху и снизу (поз.2, рис.23) и снимите их;
- 3.Открутите болты, фиксирующие кожух теплообменника. Болты располагаются сверху и снизу (поз.3, рис.23) и центральной части секции (поз.4, рис.23). В агрегатах типоразмеров VS 75-230 имеется дополнительное потолочное крепление (поз. 5, рис.23);
- 4.Снимите кожух теплообменника с АНУ (поз. 6, рис.23).



ВНИМАНИЕ: Количество стоек, винтов и болтов, необходимых для снятия при демонтаже гексагонального теплообменника, зависит от типоразмера устройства.

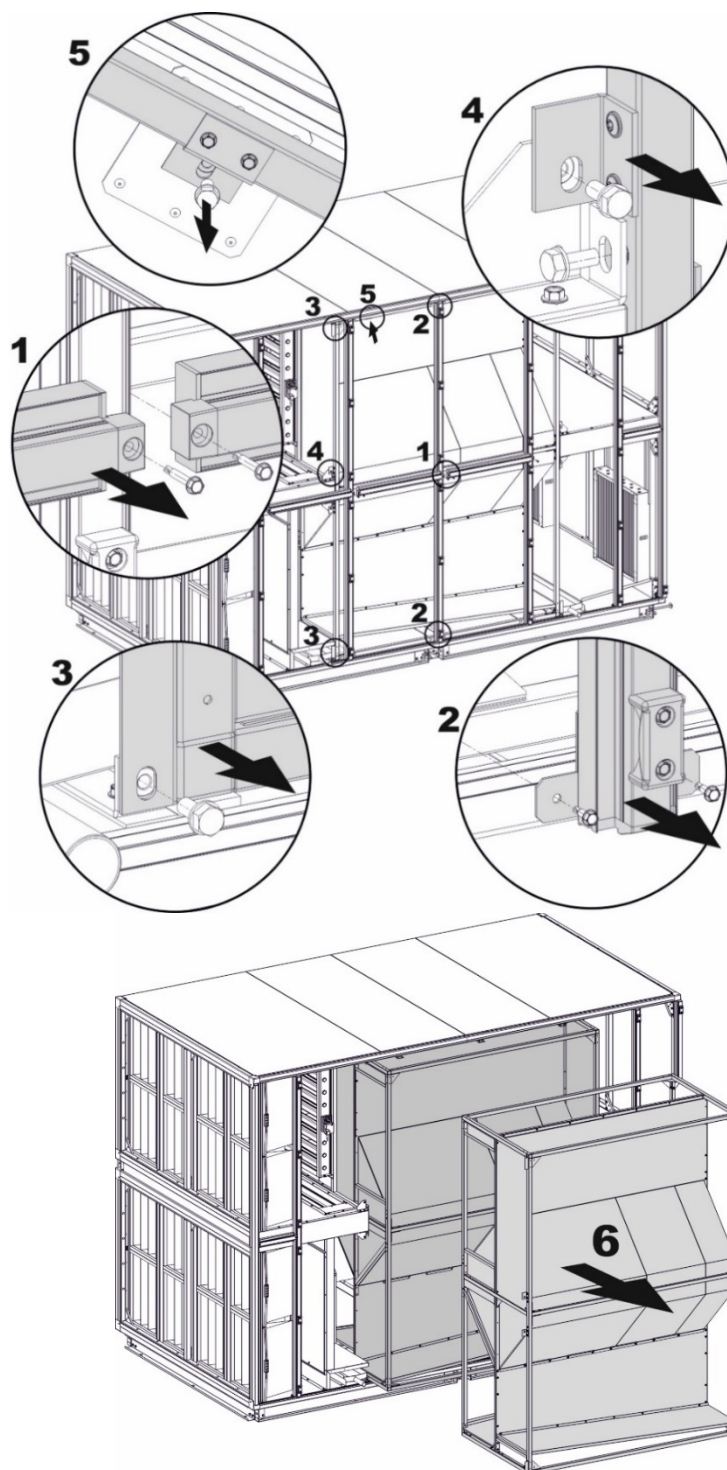


Рис.23. Демонтаж гексагональных теплообменников с агрегатов типоразмера VS 75-650

7.3.7. Вращающийся теплообменник

Обслуживание теплообменника подразумевает проводимую раз в четыре месяца проверку его технического состояния и степени загрязнения насадки, аккумулирующей тепло. При обслуживании вращающегося теплообменника следует проверить следующее:

- ротор теплообменника должен вращаться свободно. Возможное сопротивление вращения может быть вызвано слишком сильным зажимом уплотнительных щеток и трением о края ротора. В таком случае следует отрегулировать положение щеток. Отработанные щетки необходимо заменять. В случае, если снятое щеточное уплотнение должно быть установлено обратно, следует

VTS оставляет за собой право вносить изменения без уведомления

монтировать его таким образом, чтобы положение относительно ротора осталось неизменным. После замены или регулировки уплотнительных щеток теплообменник должен проработать в течение 30 минут, чтобы щетки притерлись. По истечении этого времени следует замерить ток двигателя и сравнить его с номинальным током для проверки двигателя на перегрузку.

-приводной ремень не должен быть поврежден и не загрязнен, а также он не должен проскальзывать по поверхности ротора. Если ремень ослаблен, несмотря на полное натяжение, то его следует укоротить или заменить;

-входы воздуха должны быть очищены от пыли. Для очистки каналов ротора можно применять один из способов, описанных выше для очистки других теплообменников.

Подшипники ротора и двигателя во время эксплуатации смазываются постоянно. Количество смазки, находящейся в подшипниках на момент монтажа, достаточно для длительной работы; смазывать их во время эксплуатации не требуется. Рекомендуется время от времени очищать двигатель и привод от пыли, оседающей на них, чтобы не образовался слой изоляции, приводящий к повышению температуры работы привода.

7.4. Блок шумоглушителей

Блок шумоглушителей имеет кулисы, заполненные негорючей минеральной ватой, гасящей звуковую энергию. Работы по обслуживанию подразумевают проверку загрязнения кулис глушения. При необходимости очистки кулисы можно извлечь одну за другой через открытые инспекционные панели для проверки, предварительно отвернув винты, крепящие их к опорным элементам пола и потолка. Монтаж кулис следует производить в обратной последовательности. Очистку следует проводить при помощи пылесоса или вытирать мокрой тряпкой. В случае серьезных загрязнений можно использовать нейлоновые щетки.

7.5. Вентиляторная группа

Перед началом любых работ (авария, обслуживание, ремонт) на агрегате, особенно перед открытием инспекционных панелей вентиляторной группы, а также перед снятием панелей с частей, находящихся под напряжением, следует убедиться, что:

-оборудование соответствующим образом отключено от питания. Это касается и главных и вспомогательных магистралей.

-рабочее колесо не вращается;

-вентилятор остыл, и температура поверхности не вызовет ожоги;

-двигатель предохранен от случайного запуска.

7.5.1. Вентиляторы

Вентиляторы предназначены для перемещения чистого или слегка запыленного воздуха. Они не предназначены для паров, агрессивных газов или сильно загрязненного воздуха. Работа вентилятора в несоответствующей среде может привести к повреждению подшипников, коррозии, разбалансировке рабочего колеса и вибрациям.

Вентилятор и двигатель в группе подобраны для обозначенных в проекте параметров работы системы. Скорость вращения вентилятора подобрана таким образом, чтобы расход воздуха и его давление соответствовали потребностям системы вентиляции.

Снижение расхода воздуха свидетельствует о нарушении правильной работы и приводит к разбалансировке работы всей системы вентиляции. Это может быть вызвано следующими обстоятельствами:

-проскальзыванием клиновидного ремня;

-оседанием пыли на лопатках рабочего колеса вентилятора;

VTS оставляет за собой право вносить изменения без уведомления

-неверным направлением вращения вентилятора. Если радиальный вентилятор вращается в обратном направлении, то расход воздуха падает значительно.

При обслуживании вентилятора следует убедиться и проверить, что:

- рабочее колесо вращаются свободно;
- рабочее колесо хорошо отбалансировано и посторонние шумы отсутствуют;
- рабочее колесо хорошо закреплено на валу;
- вентилятор не переместился по отношению к входному конусу;
- виброизоляторы надежно закреплены и не повреждены;
- гибкое соединение (если таковое имеется) не повреждено;
- все крепежные болты и винты хорошо затянуты.

Разбалансировка рабочего колеса может быть вызвана следующими обстоятельствами:

- оседанием пыли на лопатках вентилятора;
- отрывом балансировочных грузиков;
- повреждением лопаток вентилятора.

Состояние загрязнения внутренней части лопаток и двигателя следует проверять каждые четыре месяца и в случае необходимости прочищать:

- внутри корпуса при помощи пылесоса;
- лопатки при помощи пылесоса или протерев мокрой тряпкой с моющим средством.

Условием достижения расчетного срока службы вентилятора являются регулярные проверки и чистка подшипников. Подшипники вентилятора следует проверять при каждом регламентном обслуживании. Вращая от руки рабочее колесо вентилятора, следует проверить работу подшипников на слух. Если услышите:

-не очень громкий звук, сопутствующий вращению в виде тихого, мягкого шелеста - правильная работа подшипника;

-скрежет - недостаточная смазка;

-твердые, частые, нерегулярные звуки, скрипы или металлический, часто повторяемый звук

– это повреждение подшипника. Подшипник необходимо заменить.

Проверять температуру подшипника следует при помощи термометра или рукой, прикасаясь к его корпусу. Если температура слишком высокая или резко изменяется, это свидетельствует о неправильной работе подшипника, причиной чего может быть:

- отсутствие или нехватка смазки;
- загрязнение, перегрузка или повреждение шариков подшипника;
- слишком сильное затягивание подшипника;
- слишком сильное трение прокладок;
- внешний нагрев.



Повышение температуры является нормальным в течение первых 1-2 дней после смазки.

При правильной эксплуатации подшипники вентилятора VS-10/15 не требуют смазки. Подшипники вентиляторов без корпуса с клиноременной передачей имеют масленки. В таких случаях подшипники следует смазывать смазкой для подшипников (таблица 15) в интервалы, зависящие от интенсивности работы установки и технического состояния подшипника. Рекомендуется производить смазку каждые 9 месяцев при эксплуатации установки при температуре, не превышающей 50°C, и каждые 4 месяца при более высоких температурах.

Лишняя смазка в корпусе подшипника приводит к повышению температуры подшипника, особенно при высокой частоте вращения вентилятора. После нескольких смазок следует открыть корпус подшипника и удалить старую смазку перед наложением новой.

Таблица 15. Рекомендуемая смазка для подшипников.

Марка	Тип	Вид	Диапазон рабочих температур (мин / макс)
FINA	Marson HTL 3	Lithium	-30°C / +120°C
SHELL	Alvania Fett 3	Lithium	-20°C / + 130°C
ESSO	Beacon 3	Lithium	-20°C / + 130°C
MOBIL	Mobilux EP3	Lithium	-30°C / + 130°C
SKF	LGMT 2/S	Lithium	-30°C / + 110°C

Подшипники вентиляторов

В зависимости от типа, размера и мощности на валу вентиляторы, установленные в вентиляционных агрегатах, оснащены различными типами подшипников.

Вентиляторы без корпуса с клиноременной передачей типа PEAF..KBT 1 (таблица 11) оставляются со смазанными шариковыми подшипниками в чугунном корпусе.

Количество используемой смазки, а также период между смазками зависят от типа подшипника и частоты его вращения.

Замена подшипников, установленных в некоторых чугунных корпусах в вентиляторах типа PEAF...KBT 1:

Замена подшипников, установленных в чугунных корпусах, в вентиляторах типа PEAF ... KBT 1.

1. Ослабьте стопорные винты (1) и снимите защитные кольца (2) с подшипников с помощью метчика и молотка.

2. Снимите штифты (3) с корпуса подшипника и открутите болты (4), фиксирующие корпус.

3. Сдвиньте корпус вместе с подшипником с вала. Используйте подходящие приспособления для фиксации вала, чтобы не повредить конус или рабочее колесо вентилятора.

4. Замените подшипники, установив новые, в чугунные корпуса.

5. Установите корпуса на раме, обращая внимание на сосность конуса и рабочего колеса вентилятора.

6. Затяните крепежные болты корпуса подшипника. Установите предохранительные кольца на подшипники, закрепив их в направлении вращения вентилятора и закрепив их винтами.

7. Поверните колесо, чтобы проверить вращение.

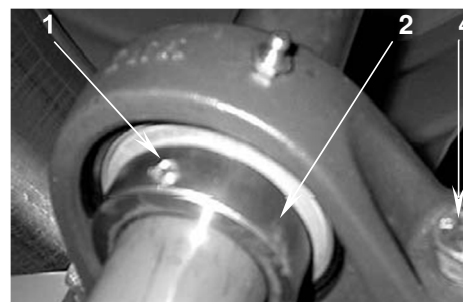


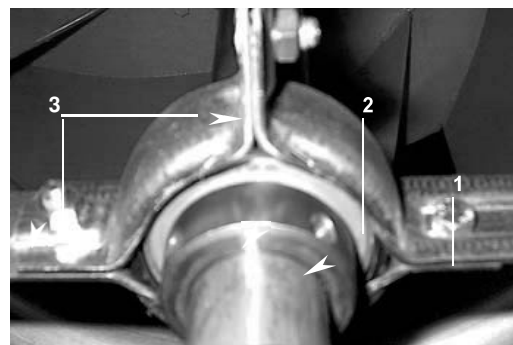
Таблица 16а. Подшипники вентиляторов без корпуса, версия PEAF..KBT

АНУ	Тип вентилятора	Отверстие (мм)	INA		SKF	
			Тип группы подшипника	Тип подшипника	Тип группы подшипника	Тип подшипника
VS 180	PEAF 630 KBT 1	40	PASE 40	GRAE 40 NPPB	SY 40 FM	YET 208
VS 230	PEAF 710 KBT 1	50	PASE 50	GRAE 50 NPPB	SY 50 FM	YET 210
VS 300	PEAF 800 KBT 1	50	PASE 50	GRAE 50 NPPB	SY 50 FM	YET 210
VS 400	PEAF 900 KBT 1	60	PASE 60	GRAE 60 NPPB	SY 60 FM	YET 212
VS 500	PEAF 1000 KBT 1	60	PASE 60	GRAE 60 NPPB	SY 60 FM	YET 212
VS 650	PEAF 1120 KBT 1 (со стороны конуса)	60	PASE 60	GRAE 60 NPPB	SY 60 FM	YET 212
	PEAF 1120 KBT 1 (со стороны клиноременного привода)		RSAO 60 FA 106	GNE60-KRR-B	-	-

Для вентиляторов TAE ... / TDF ... (таблица 16b) подшипники должны быть зафиксированы в корпусе с помощью стопорного кольца (вентиляторы TAE ...), или в чугунном корпусе (TDF Ветилляторы...).

Замена подшипников, установленных на раме вентиляторов TAE:

1. Ослабьте крепежные винты (1) и снимите стопорные кольца (2) с подшипников с помощью метчика и молотка.
2. Снимите стопорные кольца с вала. Используйте подходящие приспособления для фиксации вала, чтобы не повредить конус или рабочее колесо вентилятора.
3. Отсоедините поперечные профили (3) от боковых панелей и снимите их с вала вместе с подшипником.
4. Снимите старые подшипники и резиновые кольца и установите новые подшипники и новые резиновые кольца на поперечных профилях.
5. Установите поперечные профили на боковых панелях, обращая внимание на сосность рабочего колеса и входного конуса.
6. Затяните винты, которые крепят поперечные профили к боковым панелям.
7. Установите стопорные кольца на подшипники, затянув их в направлении вращения вентилятора и закрепив крепежными болтами. Затем поверните колесо, чтобы проверить его вращения.



Замена подшипников, установленных на раме вентиляторов TDF:

1. Отвинтите стопорное кольцо (1) с помощью отвертки и отвинтите гайку (2).
2. Продвиньте внутреннюю гильзу (3) медным молотком и ослабьте винты (4) крепления корпуса.
3. Снимите корпус вместе с подшипником с вала. Используйте подходящие приспособления для фиксации вала, чтобы не повредить конус или рабочее колесо вентилятора.
4. Замените подшипники, установив новый в чугунный корпус (обратите внимание, что внутренний диаметр подшипника конический, а подшипник должен быть установлен с большим диаметром со стороны рабочего колеса вентилятора).
5. Установите корпуса на раме, обращая внимание на сосность конуса и рабочего колеса вентилятора.
6. Затяните крепежные болты корпуса. Продвиньте внутреннюю гильзу с помощью медного молотка.
7. Установите стопорные кольца на подшипники, затянув их в направлении вращения вентилятора и закрепив крепежными болтами. Затем поверните колесо, чтобы проверить его вращения.

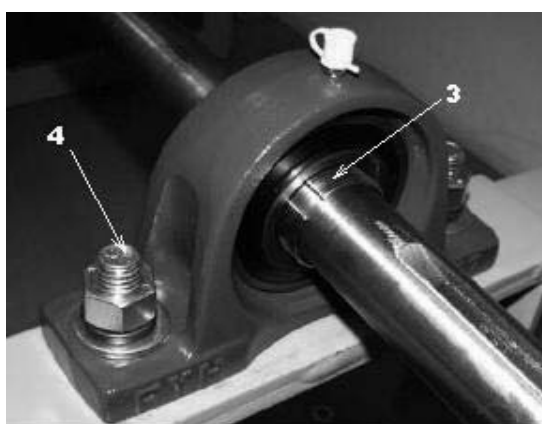
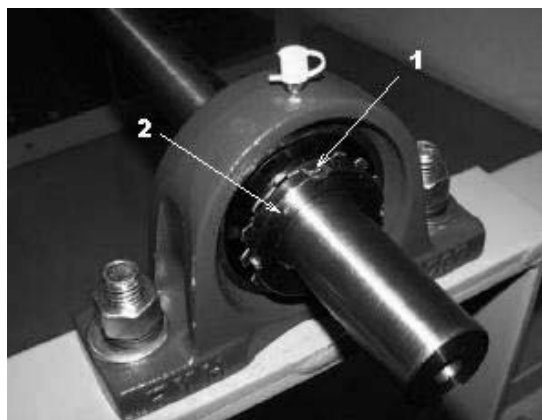


Таблица 166. Подшипники вентилятора в корпусе TAE ... / TDF ...

АНУ	Тип вентилятора	Отверстие (мм)	PEER / FYH		
			Тип блока подшипника	Тип корпуса подшипника	Тип подшипника
VS 21	TAE160/D	12			FH204 -12G
VS 30	TAE200/D	12			FH204 -12G
VS 40	TAE225/D	12			FH204 -12G
VS 55	TDF280/HM	25	UKP206	P206	UK206
VS 75	TDF315/GM	35	UKP208	P208	UK208
VS 100	TDF355/GM	40	UKP209	P209	UK209
VS 120	TDF400/GM	40	UKP209	P209	UK209
VS 150	TDF450/GM	45	UKP210	P210	UK210
VS 180	TDF500/HM	45	UKP210	P210	UK210
VS 230	TDF560/HM	45	UKP210	P210	UK210
VS 300	TDF560/GM	55	UKP212	P212	UK212
VS 400	TDF630/GM	60	UKP213	P213	UK213
VS 500	TDF710/GM	65	UKP215	P215	UK215
VS 650	TDF900/GM	70	UKP216	P216	UK216

Проверьте направление вращения вентилятора после осмотра и технического обслуживания. Если направление вращения выбрано не верно, воздух будет поступать в правильном направлении, но эффективность вентилятора будет значительно ниже.

VTS оставляет за собой право вносить изменения без уведомления

7.5.2. Электродвигатели

Тщательное, регулярное обслуживание и контроль технического состояния двигателя необходимы для выявления неполадок на начальной стадии, что предотвращает более серьезные повреждения.

Перед началом любых работ, связанных с двигателем или его оснащением, особенно перед открытием инспекционных панелей, предохраняющих от непосредственного контакта с движущимися элементами, или находящимися под напряжением, двигатель должен быть отключен от источника питания. Кроме того, все дополнительные и вспомогательные магистрали также должны быть отключены.

Следует соблюдать указанные ниже правила техники безопасности:

- отключить питание, не допустить случайное включение,
- проверить изоляцию питания;
- установить защиту на соседних устройствах, находящихся под напряжением.

Все вышеперечисленные меры безопасности должны соблюдаться до момента, пока все наладочные работы не закончатся и двигатель не будет полностью установлен и готов к запуску.

При обслуживании двигателя вентилятора следует проверить:

- что выполнены все технические условия (потребление питания, температура обмоток и подшипников);
- что не течет смазка;
- что двигатель работает правильно и не усиливается шум, исходящий от двигателя и подшипников;
- правильность закрепления всех механических и электрических соединений, - сопротивление изоляции обмоток,
- что провода и изоляция в хорошем состоянии и что они не изменили окраску.

Любые обнаруженные неисправности должны быть немедленно исправлены.

Кроме того, следует:

- проверить подшипники способом, описанным для проверки подшипников вентиляторов;
- проверить, что двигатель правильно укреплен, а все крепежные болты как следует затянуты;
- проверить состояние загрязнения корпуса двигателя.

Сильное загрязнение мешает охлаждению двигателя, что может привести к перегреву обмотки и повреждению двигателя. Двигатель можно чистить сухой щеткой или обдуть сжатым воздухом.

Подшипники двигателей

В стандартной комплектации двигателя оснащены шариковыми подшипниками серии 62, имеющими защиты. При замене или смазке подшипника следует в соответствующем порядке разобрать двигатель.

При разборке двигателя необходимо помечать детали согласно очередности демонтажа. Для демонтажа отцентрированных элементов следует использовать съемники или соответствующие приспособления. Снять подшипник, очистить цапфу вала, очистить подшипник или заменить на новый и установить его со свежей смазкой. Подшипник следует равномерно подогреть до температуры около 80-100°C, а затем впрессовать. Следует избегать сильных ударов (напр., молотком). Все изношенные детали также должны быть заменены. Все пустоты подшипника следует заполнить смазкой. Чтобы избежать расхода большого количества смазки, не следует смазывать корпус подшипника и его кожух.

Для двигателей, работающих в номинальных условиях при окружающей температуре до 40°C, срок службы смазки составляет:

- около 20 000 часов работы при частоте вращения до 1500 об/мин;
- около 10 000 часов работы при частоте вращения 3000 об/мин.

При работе при температуре 25°C срок службы увеличивается примерно на 100%.

VTS оставляет за собой право вносить изменения без уведомления

Независимо от количества часов работы смазка должна заменяться каждые 3 года вследствие эффекта старения. В этом случае подшипники должны быть сняты с двигателя, очищены от старой смазки и смазаны снова. Тип смазки, используемый для подшипников двигателей: ESSO/UNIREX N3. Указанный срок службы смазки и время, через которое следует смазывать подшипник, относятся только к данному типу смазки. Не следует смешивать различные виды смазки!

Таблица 17. Список подшипников двигателя «Siemens» - вентиляторы с непрямым приводом

Механический размер подшипника	Подшипник со стороны привода	Подшипник в задней части двигателя
71	6002-2Z-C3	6002-2Z-C3
80	6004-2Z-C3	6004-2Z-C3
90	6205-2Z-C3	6004-2Z-C3
100	6206-2Z-C3	6205-2Z-C3
112	6206-2Z-C3	6205-2Z-C3
132	6208-2Z-C3	6208-2Z-C3
160	6209-2Z-C3	6209-2Z-C3
180	6210-Z-C3	6210-Z-C3
200	6212-Z-C3	6212-Z-C3
225	6213-Z-C3	6213-Z-C3
250	6215-Z-C3	6215-Z-C3

Таблица 18. Список подшипников двигателя "VTS" - вентиляторы с прямым приводом

Механический размер подшипника	Подшипник со стороны привода	Подшипник в задней части двигателя
71	6202-ZZ-C3	6202-ZZ-C3
80	6204ZZ-C3	6204ZZ-C3
90	6205ZZ-C3	6205ZZ-C3
100	6206ZZ-C3	6206ZZ-C3
112	6206ZZ-C3	6206ZZ-C3
132	6208-ZZ-C3	6208-ZZ-C3
160	6309-C3	6309-C3

 **ВНИМАНИЕ:** Для двигателей ЕС используйте тип смазки: 6202 ZZ C3E

7.5.1. Киноременная передача

При обслуживании вентиляторной группы обязательно следует проверить натяжение клиновидных ремней, а также установку ременных шкивов. Заводскую установку натяжения ремней следует проверять через первые 50 часов работы группы, а затем проводить регулировку каждые 4 месяца. Слишком ослабленный ремень может соскользнуть со шкива или проскальзывать и быстро изнашиваться, слишком сильное натяжение может привести к нагреву и повреждению подшипников, а также к перегрузке двигателя.

Проверка правильности натяжения происходит следующим образом:

1. Измерить расстояние между осями дисков (размер А рис.24).
2. Измерить силу Р, необходимую, чтобы прогнуть ремень на S=16 мм на каждый погонный метр расстояния между осями, приблизительно посередине расстояния между осями (рис.27).
3. Увеличить натяжение ремня, если сила меньше, или уменьшить, если сила больше, чем указано в таблице.
4. Рекомендуемое натяжение ремня 0,8 x Р_{макс}.

VTS оставляет за собой право вносить изменения без уведомления

В случае неправильного натяжения ремня следует натянуть его путем перемещения двигателя при помощи натяжного болта, находящегося на плите двигателя (рис.26), а значения натяжения сравнить со значениями в в таблице 19.

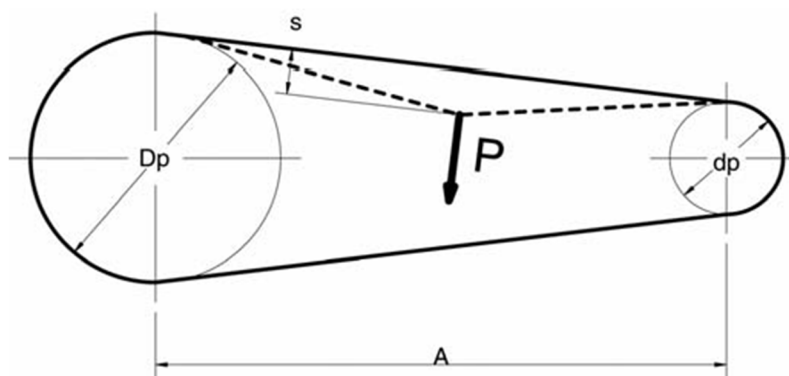


Рис.24 Прогиб клинового ремня

Таблица 19. Величина силы прогиба P^* в зависимости от типа и диаметра « dP » меньшего шкива

Описание параметров	SPZ		SPA		SPB	
Диаметр меньшего колеса dP [мм]	67-95	100-140	100-140	>140	160-236	>236
Прочность отклонения P^* [N]	10-15	15-20	20-27	28-35	35-50	50-65
Прочность отклонения P^* [Kg]	1.0-1.5	1.5-2.0	2.0-2.7	2.8-3.6	3.6-5.1	5.1-6.6

*сила, необходимая для прогиба ремня до размера $s=16$ мм при расстоянии между дисками =1000мм

Чтобы избежать необходимых пересчетов представлен график значения прогиба ремней „S” при разном расстоянии между ременными шкивами.



Рис. 25. Прогиб клиновидного ремня в зависимости от расстояния между шкивами

Следует убедиться, что ремень не перетерт, не треснул или не поврежден каким-либо другим образом. Поврежденный ремень необходимо заменить. В случае многоремennого привода, где хотя бы один ремень выработан, следует заменять все ремни, обращая внимание, чтобы они были

VTS оставляет за собой право вносить изменения без уведомления

одинаковой длины и такого же профиля, что и профиль углублений в шкиве. Если не заменить все ремни, то новые будут нести большую нагрузку, чем старые, т.к. они короче старых. При замене ремней, следует ослабить натяжной болт плиты двигателя (рис. 27) до такой степени, чтобы ремни можно было снять и заложить на шкивы вручную, без усилий. Ни в коем случае нельзя натягивать ремни с усилием при помощи отвертки или какого-либо другого предмета. При замене ремня следует проверить, не износились ли поверхности и канавки шкивов. Новые ремни следует натянуть таким образом, чтобы требуемая сила P (рис. 25) как можно больше совпадала со значением P , указанным в таблице 19.

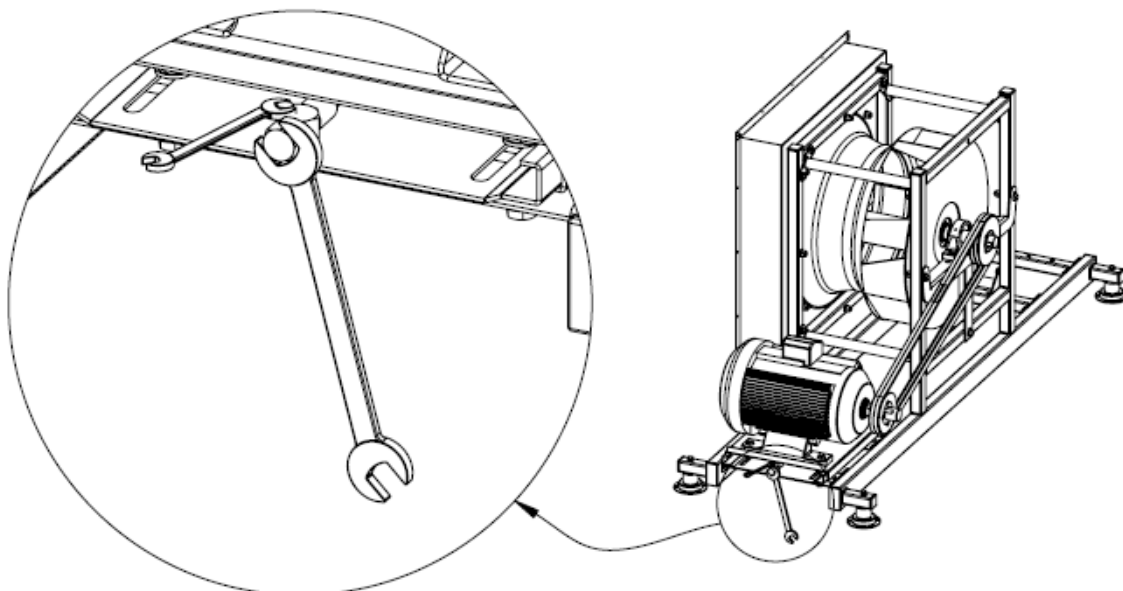


Рис.26. Регулировка натяжения шкивов

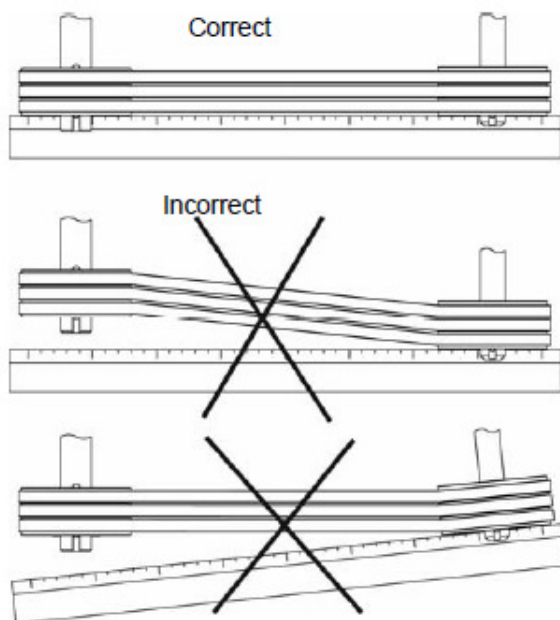


Рис.27. Установка шкивов

В целях коррекции совпадения осей валов двигателя и вентилятора следует правильно установить

VTS оставляет за собой право вносить изменения без уведомления

двигатель на натяжной плите. В случае несовпадения канавок шкивов следует переместить один из шкивов (вентилятора или двигателя) вдоль вала. Такая операция делает возможным установку шкива на вытягивающую втулку типа „Taper-Lock”.

Чтобы переместить ременные шкивы для регулировки или замены шкива с втулкой „Taper-Lock”, следует выполнить следующие действия:

1. из отверстий, обозначенных буквой „А” (рис. 32 или 33) следует вывернуть винты с шестигранным гнездом;
2. затем те же винты ввернуть в отверстие, обозначенное буквой „В”. Винты вворачивать до момента ослабления диска и втулки на валу;
3. переместить втулку на торце двигателя или вентилятора (в случае замены снять втулку с диском и установить новый комплект);
4. заново вкрутить винты в отверстия, обозначенные буквой „А” до первого сопротивления
5. правильно установить ременные шкивы (рис. 27)
6. попеременно, с силой закрутить винты для закрепления втулки со шкивом на торце вала.

1. Шкив
2. Втулка „Taper-Lock”
3. Винты с шестигранной головкой

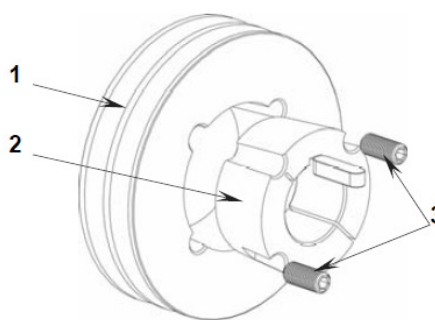


Рис. 28. Шкив и втулка „Taper-Lock”

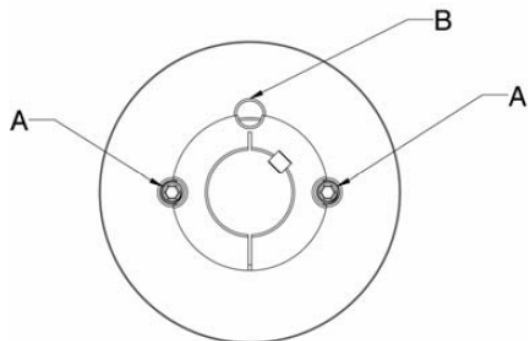


Рис. 29. Колесо с втулками номер от 1008 до 3030

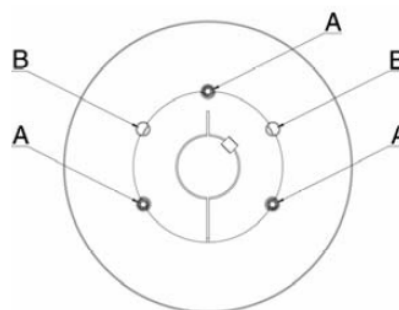


Рис. 30. Колесо с втулками номер от 3535 до 5050

Контрольные замеры

После проведенного осмотра и обслуживания следует провести проверку и регулировку параметров работы оборудования согласно указаниям, приведенным в пункте 6

Факт проведения контрольных замеров и обслуживания должен быть записан в Таблице осмотров и обслуживания.

8. ИНСТРУКЦИЯ ПО ТЕХНИКЕ БЕЗОПАСНОСТИ

VTS оставляет за собой право вносить изменения без уведомления

1. Подключение и запуск агрегатов должен производиться квалифицированным персоналом в условиях, отвечающих действующим нормам, особенно если это касается эксплуатации электрических устройств.
2. Запрещено включать напряжение сети до подключения агрегата ко всем предохранителям.
3. Запрещаются ремонтные и наладочные работы без предварительного снятия питания агрегата.
4. Работа агрегата при открытых инспекционных панелях запрещена.
5. Лицо, обслуживающее агрегат, осуществляющее ремонт и обслуживание, должно иметь соответствующую квалификацию и допуск согласно правилам и нормам, действующим на территории страны, где оборудование эксплуатируется.
6. Место расположения агрегата должно быть оснащено необходимым защитным оборудованием, обеспечивающим безопасное обслуживание, а также всеми противопожарными средствами.

9. ИНФОРМАЦИЯ

Периодические осмотры, проводимые квалифицированными техническими службами или Авторизованными сервисными центрами VTS, гарантируют надежную и бесперебойную работу в течение многих лет.

Работники сервисных центров всегда готовы участвовать в запуске оборудования, ремонтных работах и всегда в вашем распоряжении в аварийных ситуациях. Авторизованные сервисные центры VTS продают запасные части и расходные материалы для агрегатов.

ВНИМАНИЕ: При заказе деталей укажите типоразмер устройства и его серийный номер. Информацию, касающуюся фирм, осуществляющих обслуживание можно найти на нашем веб-сайте по адресу: www.vtsgroup.com.

7. ТЕХНИЧЕСКАЯ ИНФОРМАЦИЯ ДЛЯ РАСПОРЯЖЕНИЯ (U) N327/2011, РЕАЛИЗУЮЩАЯ ДИРЕКТИВУ 2009/125/WE

Модель:	22/0,55/2	22/0,75/2	25/0,75/2	25/1,5/2	31/1,1/2	31/1,5/2	31/2,2/2	35/1,5/4	35/2,2/2
	VSD10	VSD10	VSD10	VSD10	VSD10	VSD10	VSD10	VSD10	VSD10
	+55 °C	+55 °C	+55 °C	+55 °C	+55 °C	+55 °C	+55 °C	+55 °C	+55 °C
1.	57,90%	57,10%	56,40%	60,70%	54,90%	58,70%	60,30%	60,20%	59,40%
2.	A								
3.	Статическая								
4.	62								
5.	VSD - да. Требуется установка системы контроля скорости вентилятора								
6.	2018								
7.	ALLTS Sp. z o.o., CRN 0000236306, Польша								
8.	1-2-0204-0002	1-2-0204-0003	1-2-0205-0006	1-2-0205-0007	1-2-0291-1111	1-2-0207-0006	1-2-0207-0007	1-2-0208-0006	1-2-0208-0007
9.	0,23кВ,	0,25 кВ,	0,45 кВ,	0,42 кВ,	1,34 кВ,	1,33 кВ,	1,32 кВ,	0,3 кВ,	2,4кВ,
	1001м³/ч,	1010м³/ч,	1419м³/ч,	1400м³/ч,	3000м³/ч,	2900м³/ч,	2990м³/ч,	2000м³/ч,	4150м³/ч,
	424Па	451Па	580Па	590Па	854Па	899Па	890Па	290Па	1167Па
10.	2790RPM	2855RPM	2855RPM	2860RPM	2845RPM	2860RPM	2880RPM	1420RPM	2880RPM
11.	1								
12.	Разборка устройства должна выполняться и/или контролироваться квалифицированным персоналом с соответствующими специальными знаниями. Обратитесь в ближайшую компанию, которая уполномочена (сертифицирована) на удаление отходов. Определите ожидания относительно качества демонтажа машины и положений, касающихся компонентов. Устройство должно быть разобрано на основе общих процедур, обычно используемых в машиностроении.								
	ВНИМАНИЕ! Узел вентилятора состоит из тяжелых компонентов. Эти части могут падать во время разборки, что может привести к смерти, серьезной травме или материальному ущербу. Соблюдайте правила безопасности: 1. Отсоедините все электрические соединения; 2. Обеспечьте защиту от случайного перезапуска. 3. Убедитесь, что устройства неактивны. 4. Защитите или изолируйте соседние компоненты, которые все еще находятся под напряжением. При подключении электричества к системе следует использовать обратный порядок процедуры								
	Компоненты: Устройства состоят в основном из стали с различными долями медных сплавов, алюминиевых сплавов и пластмасс (рабочее колесо из материала SAN - стирол, акрилонитрил - строительный материал с содержанием 20% стекловолокна). Металлы, как правило, считаются материалами, не имеющими ограничений по рециркуляции. Сортируйте компоненты для переработки, в зависимости от того, являются ли они: Чугун, сталь, алюминий, цветные металлы, например изоляция обмотки, сжигаются во время переработки меди, изоляционных материалов, кабелей и проводов, электронных отходов, пластмассовых деталей (роторов, обмоток и т.д.). То же самое касается салфеток и чистящих веществ, которые использовались при работе на машине. Отдельные компоненты должны утилизироваться в соответствии с местными правилами или через специализированную компанию по сбору отходов.								
13.	Долгосрочная бесперебойная работа устройства зависит от соответствия рабочим и рабочим пределам для продукта / устройства / вентилятора в соответствии с инструкциями по выбору или руководством по техническому обслуживанию. Для правильной работы устройств внимательно прочитайте руководство по обслуживанию, обратив особое внимание на разделы «Установка», «Ввод в эксплуатацию» и техническое обслуживание.								
14.	Отсутствие дополнительных элементов								

VTS оставляет за собой право вносить изменения без уведомления

ТЕХНИЧЕСКАЯ ИНФОРМАЦИЯ ДЛЯ РАСПОРЯЖЕНИЯ (U) N327/2011, РЕАЛИЗУЮЩАЯ ДИРЕКТИВУ 2009/125/WE

Модель:	35/3/2	40/1,5/4	40/2,2/4	40/3/4	45/2,2/4	45/4/4	45/5,5/4	50/4/4	50/5,5/4
	VSD10	VSD10	VSD10	VSD10	VSD10	VSD10	VSD10	VSD10	VSD10
	+55 °C	+55 °C	+55 °C	+55 °C	+55 °C	+55 °C	+55 °C	+55 °C	+55 °C
1.	60,70%	61,60%	62,20%	60,10%	60,90%	63,60%	64,70%	62,70%	63,80%
2.	A								
3.	Статическая								
4.	62								
5.	VSD – да. Требуется установка системы контроля скорости вентилятора								
6.	2018								
7.	ALLTS Sp. z o.o., CRN 0000236306, Польша								
8.	1-2-0208-0008	1-2-0209-0008	1-2-0209-0006	1-2-0209-0007	1-2-0211-0008	1-2-0211-0006	1-2-0211-0007	1-2-0212-0006	1-2-0212-0007
9.	2,41 кВ,	0,29 кВ,	0,48 кВ,	3,26 кВ,	0,89 кВ,	0,89 кВ,	0,9 кВ,	1,58 кВ,	1,6 кВ,
	4300м³/ч,	1910м³/ч,	2500м³/ч,	5600м³/ч,	4000м³/ч,	4100м³/ч,	4000м³/ч,	5900м³/ч,	5775м³/ч,
	1156Па	300Па	388Па	1200Па	448Па	456Па	481Па	564Па	594Па
10.	2835RPM	1420RPM	1420RPM	2673RPM	1420RPM	1440RPM	1455RPM	1440RPM	1455RPM
11.	1								
12.	<p>Разборка устройства должна выполняться и/или контролироваться квалифицированным персоналом с соответствующими специальными знаниями. Обратитесь в ближайшую компанию, которая уполномочена (сертифицирована) на удаление отходов. Определите ожидания относительно качества демонтажа машины и положений, касающихся компонентов. Устройство должно быть разобрано на основе общих процедур, обычно используемых в машиностроении.</p> <p>ВНИМАНИЕ!</p> <p>Узел вентилятора состоит из тяжелых компонентов. Эти части могут падать во время разборки, что может привести к смерти, серьезной травме или материальному ущербу.</p> <p>Соблюдайте правила безопасности:</p> <ol style="list-style-type: none"> 1. Отсоедините все электрические соединения; 2. Обеспечьте защиту от случайного перезапуска. 3. Убедитесь, что устройства неактивны. 4. Защитите или изолируйте соседние компоненты, которые все еще находятся под напряжением. <p>При подключении электричества к системе следует использовать обратный порядок процедуры</p> <p>Компоненты:</p> <p>Устройства состоят в основном из стали с различными долями медных сплавов, алюминиевых сплавов и пластмасс (рабочее колесо из материала SAN - стирол, акрилонитрил - строительный материал с содержанием 20% стекловолокна). Металлы, как правило, считаются материалами, не имеющими ограничений по рециркуляции.</p> <p>Сортируйте компоненты для переработки, в зависимости от того, являются ли они:</p> <p>Чугун, сталь, алюминий, цветные металлы, например изоляция обмотки, сжигаются во время переработки меди, изоляционных материалов, кабелей и проводов, электронных отходов, пластмассовых деталей (роторов, обмоток и т.д.). То же самое касается салфеток и чистящих веществ, которые использовались при работе на машине. Отдельные компоненты должны утилизироваться в соответствии с местными правилами или через специализированную компанию по сбору отходов.</p>								
13.	<p>Долгосрочная бесперебойная работа устройства зависит от соответствия рабочим и рабочим пределам для продукта / устройства / вентилятора в соответствии с инструкциями по выбору или руководством по техническому обслуживанию. Для правильной работы устройств внимательно прочитайте руководство по обслуживанию, обратив особое внимание на разделы «Установка», «Ввод в эксплуатацию» и техническое обслуживание.</p>								
14.	Отсутствие дополнительных элементов								

VTS оставляет за собой право вносить изменения без уведомления

ТЕХНИЧЕСКАЯ ИНФОРМАЦИЯ ДЛЯ РАСПОРЯЖЕНИЯ (U) N327/2011, РЕАЛИЗУЮЩАЯ ДИРЕКТИВУ 2009/125/WE									
Модель:	50/7,5/4	56/4/4	56/5,5/4	56/7,5/4	20763	63/4/4	63/5,5/4	63/7,5/4	63/11/4
	VSD10	VSD10	VSD10	VSD10	VSD10	VSD10	VSD10	VSD10	VSD10
	+55 °C	+55 °C	+55 °C	+55 °C	+55 °C	+55 °C	+55 °C	+55 °C	+55 °C
1.	64,70%	61,50%	62,50%	63,50%	64,60%	60,60%	61,50%	62,50%	63,50%
2.	A								
3.	Статическая								
4.	62								
5.	VSD – да. Требуется установка системы контроля скорости вентилятора								
6.	2018								
7.	ALLTS Sp. z o.o., CRN 0000236306, Польша								
8.	1-2-0212-0008	1-2-0213-0007	1-2-0213-0008	1-2-0213-0009	1-2-0213-0006	1-2-0214-0007	1-2-0214-0008	1-2-0214-0009	1-2-0214-0006
9.	1,58кВ,	2,82кВ,	2,86кВ,	2,81кВ,	2,8кВ,	4,75кВ,	5,09кВ,	5,0кВ,	4,98кВ,
	5800м³/ч,	8190м³/ч,	8200м³/ч,	8180м³/ч,	8500м³/ч,	11380м³/ч,	12000м³/ч,	11600м³/ч,	11600м³/ч,
	592Па	723Па	744Па	745Па	726Па	876Па	905Па	935Па	945Па
10.	1455RPM	1440RPM	1455RPM	1455RPM	1460RPM	1414RPM	1455RPM	1455RPM	1460RPM
11.	1								
12.	<p>Разборка устройства должна выполняться и/или контролироваться квалифицированным персоналом с соответствующими специальными знаниями. Обратитесь в ближайшую компанию, которая уполномочена (сертифицирована) на удаление отходов. Определите ожидания относительно качества демонтажа машины и положений, касающихся компонентов. Устройство должно быть разобрано на основе общих процедур, обычно используемых в машиностроении.</p> <p>ВНИМАНИЕ!</p> <p>Узел вентилятора состоит из тяжелых компонентов. Эти части могут падать во время разборки, что может привести к смерти, серьезной травме или материальному ущербу.</p> <p>Соблюдайте правила безопасности:</p> <ol style="list-style-type: none"> 1. Отсоедините все электрические соединения; 2. Обеспечьте защиту от случайного перезапуска. 3. Убедитесь, что устройства неактивны. 4. Защитите или изолируйте соседние компоненты, которые все еще находятся под напряжением. <p>При подключении электричества к системе следует использовать обратный порядок процедуры</p> <p>Компоненты:</p> <p>Устройства состоят в основном из стали с различными долями медных сплавов, алюминиевых сплавов и пластмасс (рабочее колесо из материала SAN - стирол, акрилонитрил - строительный материал с содержанием 20% стекловолокна). Металлы, как правило, считаются материалами, не имеющими ограничений по рециркуляции.</p> <p>Сортируйте компоненты для переработки, в зависимости от того, являются ли они:</p> <p>Чугун, сталь, алюминий, цветные металлы, например изоляция обмотки, сжигаются во время переработки меди, изоляционных материалов, кабелей и проводов, электронных отходов, пластмассовых деталей (роторов, обмоток и т.д.). То же самое касается салфеток и чистящих веществ, которые использовались при работе на машине. Отдельные компоненты должны утилизироваться в соответствии с местными правилами или через специализированную компанию по сбору отходов.</p>								
13.	Долгосрочная бесперебойная работа устройства зависит от соответствия рабочим и рабочим пределам для продукта / устройства / вентилятора в соответствии с инструкциями по выбору или руководством по техническому обслуживанию. Для правильной работы устройств внимательно прочитайте руководство по обслуживанию, обратив особое внимание на разделы «Установка», «Ввод в эксплуатацию» и техническое обслуживание.								
14.	Отсутствие дополнительных элементов								

VTS оставляет за собой право вносить изменения без уведомления

ТЕХНИЧЕСКАЯ ИНФОРМАЦИЯ ДЛЯ РАСПОРЯЖЕНИЯ (U) N327/2011, РЕАЛИЗУЮЩАЯ ДИРЕКТИВУ 2009/125/WE

Модель:	22/0,55/2 IE2	22/0,75/2 IE2	25/0,75/2 IE2	25/1,5/2 IE2	31/1,1/2 IE2	31/1,5/2 IE2	31/2,2/2 IE2	35/1,5/4 IE2	35/2,2/2 IE2
1.	61,50%	61,40%	60,60%	64,10%	58,30%	61,90%	63,10%	64,70%	62,10%
2.	A								
3.	Статическая								
4.	62								
5.	VSD – да. Требуется установка системы контроля скорости вентилятора								
6.	2018								
7.	ALLTS Sp. z o.o., CRN 0000236306, Польша								
8.			1-2-0200- 0049	1-2-0200- 0050		1-2-0200- 0051	1-2-0200- 0052	1-2-0200- 0053	1-2-0200- 0054
9.	0,217кВ,	0,233кВ,	0,419кВ,	0,399кВ,	1,264кВ,	1,263кВ,	1,264кВ,	0,28кВ,	2,299кВ,
	1001м³/ч,	1010м³/ч,	1419м³/ч,	1400м³/ч,	3000м³/ч,	2900м³/ч,	2990м³/ч,	2000м³/ч,	4150м³/ч,
	424Па	451Па	580Па	590Па	854Па	899Па	890Па	290Па	1167Па
10.	2790RPM	2855RPM	2855RPM	2860RPM	2845RPM	2860RPM	2880RPM	1420RPM	2880RPM
11.	1								
12.	<p>Разборка устройства должна выполняться и/или контролироваться квалифицированным персоналом с соответствующими специальными знаниями. Обратитесь в ближайшую компанию, которая уполномочена (сертифицирована) на удаление отходов. Определите ожидания относительно качества демонтажа машины и положений, касающихся компонентов. Устройство должно быть разобрано на основе общих процедур, обычно используемых в машиностроении.</p> <p>ВНИМАНИЕ!</p> <p>Узел вентилятора состоит из тяжелых компонентов. Эти части могут падать во время разборки, что может привести к смерти, серьезной травме или материальному ущербу.</p> <p>Соблюдайте правила безопасности:</p> <ol style="list-style-type: none"> 1. Отсоедините все электрические соединения; 2. Обеспечьте защиту от случайного перезапуска. 3. Убедитесь, что устройства неактивны. 4. Защитите или изолируйте соседние компоненты, которые все еще находятся под напряжением. <p>При подключении электричества к системе следует использовать обратный порядок процедуры</p> <p>Компоненты:</p> <p>Устройства состоят в основном из стали с различными долями медных сплавов, алюминиевых сплавов и пластмасс (рабочее колесо из материала SAN - стирол, акрилонитрил - строительный материал с содержанием 20% стекловолокна). Металлы, как правило, считаются материалами, не имеющими ограничений по рециркуляции.</p> <p>Сортируйте компоненты для переработки, в зависимости от того, являются ли они:</p> <p>Чугун, сталь, алюминий, цветные металлы, например изоляция обмотки, сжигаются во время переработки меди, изоляционных материалов, кабелей и проводов, электронных отходов, пластмассовых деталей (роторов, обмоток и т.д.). То же самое касается салфеток и чистящих веществ, которые использовались при работе на машине. Отдельные компоненты должны утилизироваться в соответствии с местными правилами или через специализированную компанию по сбору отходов.</p>								
13.	Долгосрочная бесперебойная работа устройства зависит от соответствия рабочим и рабочим пределам для продукта / устройства / вентилятора в соответствии с инструкциями по выбору или руководством по техническому обслуживанию. Для правильной работы устройств внимательно прочитайте руководство по обслуживанию, обратив особое внимание на разделы «Установка», «Ввод в эксплуатацию» и техническое обслуживание.								
14.	Отсутствие дополнительных элементов								

VTS оставляет за собой право вносить изменения без уведомления

ТЕХНИЧЕСКАЯ ИНФОРМАЦИЯ ДЛЯ РАСПОРЯЖЕНИЯ (U) N327/2011, РЕАЛИЗУЮЩАЯ ДИРЕКТИВУ 2009/125/WE									
Модель:	35/3/2 I E2	40/1,5/4 IE2	40/2,2/4 IE2	40/3/4 IE2	45/2,2/4 IE2	45/4/4 IE2	45/5,5/4 IE2	50/4/4 IE2	50/5,5/4 IE2
1.	63,10%	66,20%	65,90%	63,20%	64,50%	66,30%	67,00%	65,40%	66,20%
2.	A								
3.	Статическая								
4.	62								
5.	VSD – да. Требуется установка системы контроля скорости вентилятора								
6.	2018								
7.	ALLTS Sp. z o.o., CRN 0000236306, Польша								
8.	1-2-0200-0055	1-2-0200-0056	1-2-0200-0057	1-2-0200-0058	1-2-0200-0059	1-2-0200-0060	1-2-0200-0061	1-2-0200-0062	1-2-0200-0063
9.	2,322кВ,	0,27кВ,	0,454кВ,	3,107кВ,	0,841кВ,	0,854кВ,	0,869кВ,	1,516кВ,	1,545кВ,
	4300м³/ч,	1910м³/ч,	2500м³/ч,	5600м³/ч,	4000м³/ч,	4100м³/ч,	4000м³/ч,	5900м³/ч,	5775м³/ч,
	1156Па	300Па	388Па	1200Па	448Па	456Па	481Па	564Па	594Па
10.	2835RPM	1420RPM	1420RPM	2673RPM	1420RPM	1440RPM	1455RPM	1440RPM	1455RPM
11.	1								
12.	<p>Разборка устройства должна выполняться и/или контролироваться квалифицированным персоналом с соответствующими специальными знаниями. Обратитесь в ближайшую компанию, которая уполномочена (сертифицирована) на удаление отходов. Определите ожидания относительно качества демонтажа машины и положений, касающихся компонентов. Устройство должно быть разобрано на основе общих процедур, обычно используемых в машиностроении.</p> <p>ВНИМАНИЕ!</p> <p>Узел вентилятора состоит из тяжелых компонентов. Эти части могут падать во время разборки, что может привести к смерти, серьезной травме или материальному ущербу.</p> <p>Соблюдайте правила безопасности:</p> <ol style="list-style-type: none"> 1. Отсоедините все электрические соединения: 2. Обеспечьте защиту от случайного перезапуска. 3. Убедитесь, что устройства неактивны. 4. Защитите или изолируйте соседние компоненты, которые все еще находятся под напряжением. <p>При подключении электричества к системе следует использовать обратный порядок процедуры</p> <p>Компоненты:</p> <p>Устройства состоят в основном из стали с различными долями медных сплавов, алюминиевых сплавов и пластмасс (рабочее колесо из материала SAN - стирол, акрилонитрил - строительный материал с содержанием 20% стекловолокна). Металлы, как правило, считаются материалами, не имеющими ограничений по рециркуляции.</p> <p>Сортируйте компоненты для переработки, в зависимости от того, являются ли они:</p> <p>Чугун, сталь, алюминий, цветные металлы, например изоляция обмотки, сжигаются во время переработки меди, изоляционных материалов, кабелей и проводов, электронных отходов, пластмассовых деталей (роторов, обмоток и т.д.). То же самое касается салфеток и чистящих веществ, которые использовались при работе на машине. Отдельные компоненты должны утилизироваться в соответствии с местными правилами или через специализированную компанию по сбору отходов.</p>								
13.	<p>Долгосрочная бесперебойная работа устройства зависит от соответствия рабочим и рабочим пределам для продукта / устройства / вентилятора в соответствии с инструкциями по выбору или руководством по техническому обслуживанию. Для правильной работы устройств внимательно прочитайте руководство по обслуживанию, обратив особое внимание на разделы «Установка», «Ввод в эксплуатацию» и техническое обслуживание.</p>								
14.	Отсутствие дополнительных элементов								

VTS оставляет за собой право вносить изменения без уведомления

ТЕХНИЧЕСКАЯ ИНФОРМАЦИЯ ДЛЯ РАСПОРЯЖЕНИЯ (U) N327/2011, РЕАЛИЗУЮЩАЯ ДИРЕКТИВУ 2009/125/WE									
Модель:	50/7,5/4 IE2	56/4/4 IE2	56/5,5/4 IE2	56/7,5/4 IE2	56/11/4 IE2	63/4/4 IE2	63/5,5/4 IE2	63/7,5/4 IE2	63/11/4 IE2
1.	66,80%	64,20%	64,80%	65,60%	66,30%	63,20%	63,70%	64,50%	65,10%
2.	A								
3.	Статическая								
4.	62								
5.	VSD – да. Требуется установка системы контроля скорости вентилятора								
6.	2018								
7.	ALLTS Sp. z o.o., CRN 0000236306, Польша								
8.	1-2-0200-0064	1-2-0200-0066	1-2-0200-0067	1-2-0200-0068	1-2-0200-0065	1-2-0200-0070	1-2-0200-0071	1-2-0200-0072	1-2-0200-0069
9.	1,532кВ, 5800м³/ч, 592Па	2,706кВ, 8190м³/ч, 723Па	2,762кВ, 8200м³/ч, 744Па	2,724кВ, 8180м³/ч, 745Па	2,731кВ, 8500м³/ч, 726Па	4,558кВ, 11380м³/ч, 876Па	4,916кВ, 12000м³/ч, 905Па	4,848кВ, 11600м³/ч, 935Па	4,858кВ, 11600м³/ч, 945Па
10.	1455RPM	1440RPM	1455RPM	1455RPM	1460RPM	1414RPM	1455RPM	1455RPM	1460RPM
11.	1								
12.	<p>Разборка устройства должна выполняться и/или контролироваться квалифицированным персоналом с соответствующими специальными знаниями. Обратитесь в ближайшую компанию, которая уполномочена (сертифицирована) на удаление отходов. Определите ожидания относительно качества демонтажа машины и положений, касающихся компонентов. Устройство должно быть разобрано на основе общих процедур, обычно используемых в машиностроении.</p> <p>ВНИМАНИЕ!</p> <p>Узел вентилятора состоит из тяжелых компонентов. Эти части могут падать во время разборки, что может привести к смерти, серьезной травме или материальному ущербу.</p> <p>Соблюдайте правила безопасности:</p> <ol style="list-style-type: none"> 1. Отсоедините все электрические соединения; 2. Обеспечьте защиту от случайного перезапуска. 3. Убедитесь, что устройства неактивны. 4. Защитите или изолируйте соседние компоненты, которые все еще находятся под напряжением. <p>При подключении электричества к системе следует использовать обратный порядок процедуры</p> <p>Компоненты:</p> <p>Устройства состоят в основном из стали с различными долями медных сплавов, алюминиевых сплавов и пластмасс (рабочее колесо из материала SAN - стирол, акрилонитрил - строительный материал с содержанием 20% стекловолокна). Металлы, как правило, считаются материалами, не имеющими ограничений по рециркуляции.</p> <p>Сортируйте компоненты для переработки, в зависимости от того, являются ли они:</p> <p>Чугун, сталь, алюминий, цветные металлы, например изоляция обмотки, сжигаются во время переработки меди, изоляционных материалов, кабелей и проводов, электронных отходов, пластмассовых деталей (роторов, обмоток и т.д.). То же самое касается салфеток и чистящих веществ, которые использовались при работе на машине. Отдельные компоненты должны утилизироваться в соответствии с местными правилами или через специализированную компанию по сбору отходов.</p>								
13.	Долгосрочная бесперебойная работа устройства зависит от соответствия рабочим и рабочим пределам для продукта / устройства / вентилятора в соответствии с инструкциями по выбору или руководством по техническому обслуживанию. Для правильной работы устройств внимательно прочитайте руководство по обслуживанию, обратив особое внимание на разделы «Установка», «Ввод в эксплуатацию» и техническое обслуживание.								
14.	Отсутствие дополнительных элементов								

VTS оставляет за собой право вносить изменения без уведомления

ТЕХНИЧЕСКАЯ ИНФОРМАЦИЯ ДЛЯ РАСПОРЯЖЕНИЯ (U) N327/2011, РЕАЛИЗУЮЩАЯ ДИРЕКТИВУ 2009/125/WE

Модель:	22/0,55/2 IE3	22/0,75/2 IE3	25/0,75/2 IE3	25/1,5/2 IE3	31/1,1/2 IE3	31/1,5/2 IE3	31/2,2/2 IE3	35/1,5/4 IE3	35/2,2/2 IE3
1.		64,10%	63,30%	66,40%		64,10%	65,20%	66,70%	64,20%
2.	A								
3.	Статическая								
4.	62								
5.	VSD – да. Требуется установка системы контроля скорости вентилятора								
6.	2018								
7.	ALLTS Sp. z o.o., CRN 0000236306, Польша								
8.			1-2-0205- 4001	1-2-0205- 4003		1-2-0207- 4002	1-2-0207- 4003	1-2-0208- 4001	1-2-0208- 4002
9.	"	0,223кВ,	0,402кВ,	0,385кВ,	3000м³/ч,	1,219кВ,	1,225кВ,	0,272кВ,	2,227кВ,
	1001м³/ч,	1010м³/ч,	1419м³/ч,	1400м³/ч,	854Па	2900м³/ч,	2990м³/ч,	2000м³/ч,	4150м³/ч,
	424Па"	451Па	580Па	590Па		899Па	890Па	290Па	1167Па
10.	2790RPM	2855RPM	2855RPM	2860RPM	2845RPM	2860RPM	2880RPM	1420RPM	2880RPM
11.	1								
12.	<p>Разборка устройства должна выполняться и/или контролироваться квалифицированным персоналом с соответствующими специальными знаниями. Обратитесь в ближайшую компанию, которая уполномочена (сертифицирована) на удаление отходов. Определите ожидания относительно качества демонтажа машины и положений, касающихся компонентов. Устройство должно быть разобрано на основе общих процедур, обычно используемых в машиностроении.</p> <p>ВНИМАНИЕ!</p> <p>Узел вентилятора состоит из тяжелых компонентов. Эти части могут падать во время разборки, что может привести к смерти, серьезной травме или материальному ущербу.</p> <p>Соблюдайте правила безопасности:</p> <ol style="list-style-type: none"> 1. Отсоедините все электрические соединения; 2. Обеспечьте защиту от случайного перезапуска. 3. Убедитесь, что устройства неактивны. 4. Защитите или изолируйте соседние компоненты, которые все еще находятся под напряжением. <p>При подключении электричества к системе следует использовать обратный порядок процедуры</p> <p>Компоненты:</p> <p>Устройства состоят в основном из стали с различными долями медных сплавов, алюминиевых сплавов и пластмасс (рабочее колесо из материала SAN - стирол, акрилонитрил - строительный материал с содержанием 20% стекловолокна). Металлы, как правило, считаются материалами, не имеющими ограничений по рециркуляции.</p> <p>Сортируйте компоненты для переработки, в зависимости от того, являются ли они:</p> <p>Чугун, сталь, алюминий, цветные металлы, например изоляция обмотки, сжигаются во время переработки меди, изоляционных материалов, кабелей и проводов, электронных отходов, пластмассовых деталей (роторов, обмоток и т.д.). То же самое касается салфеток и чистящих веществ, которые использовались при работе на машине. Отдельные компоненты должны утилизироваться в соответствии с местными правилами или через специализированную компанию по сбору отходов.</p>								
13.	<p>Долгосрочная бесперебойная работа устройства зависит от соответствия рабочим и рабочим пределам для продукта / устройства / вентилятора в соответствии с инструкциями по выбору или руководством по техническому обслуживанию. Для правильной работы устройств внимательно прочитайте руководство по обслуживанию, обратив особое внимание на разделы «Установка», «Ввод в эксплуатацию» и техническое обслуживание.</p>								
14.	Отсутствие дополнительных элементов								

VTS оставляет за собой право вносить изменения без уведомления

ТЕХНИЧЕСКАЯ ИНФОРМАЦИЯ ДЛЯ РАСПОРЯЖЕНИЯ (U) N327/2011, РЕАЛИЗУЮЩАЯ ДИРЕКТИВУ 2009/125/WE

Модель:	35/3/2 IE3	40/1,5/4 IE3	40/2,2/4 IE3	40/3/4 IE3	45/2,2/4 IE3	45/4/4 IE3	45/5,5/4 IE3	50/4/4 IE3	50/5,5/4 IE3
1.	65,00%	68,30%	67,80%	64,90%	66,40%	67,90%	68,50%	67,00%	67,60%
2.	A								
3.	Статическая								
4.	62								
5.	VSD – да. Требуется установка системы контроля скорости вентилятора								
6.	2018								
7.	ALLTS Sp. z o.o., CRN 0000236306, Польша								
8.	1-2-0208-4003	1-2-0209-4003	1-2-0209-4001	1-2-0209-4002	1-2-0211-4004	1-2-0211-4002	1-2-0211-4003	1-2-0212-4001	1-2-0212-4002
9.	2,255кВ,	0,262кВ,	0,441кВ,	3,03кВ,	0,818кВ,	0,835кВ,	0,851кВ,	1,482кВ,	1,513кВ,
	4300м³/ч,	1910м³/ч,	2500м³/ч,	5600м³/ч,	4000м³/ч,	4100м³/ч,	4000м³/ч,	5900м³/ч,	5775м³/ч,
	1156Па	300Па	388Па	1200Па	448Па	456Па	481Па	564Па	594Па
10.	2835RPM	1420RPM	1420RPM	2673RPM	1420RPM	1440RPM	1455RPM	1440RPM	1455RPM
11.	1								
12.	<p>Разборка устройства должна выполняться и/или контролироваться квалифицированным персоналом с соответствующими специальными знаниями. Обратитесь в ближайшую компанию, которая уполномочена (сертифицирована) на удаление отходов. Определите ожидания относительно качества демонтажа машины и положений, касающихся компонентов. Устройство должно быть разобрано на основе общих процедур, обычно используемых в машиностроении.</p> <p>ВНИМАНИЕ!</p> <p>Узел вентилятора состоит из тяжелых компонентов. Эти части могут падать во время разборки, что может привести к смерти, серьезной травме или материальному ущербу.</p> <p>Соблюдайте правила безопасности:</p> <ol style="list-style-type: none"> 1. Отсоедините все электрические соединения; 2. Обеспечьте защиту от случайного перезапуска. 3. Убедитесь, что устройства неактивны. 4. Защитите или изолируйте соседние компоненты, которые все еще находятся под напряжением. <p>При подключении электричества к системе следует использовать обратный порядок процедуры</p> <p>Компоненты:</p> <p>Устройства состоят в основном из стали с различными долями медных сплавов, алюминиевых сплавов и пластмасс (рабочее колесо из материала SAN - стирол, акрилонитрил - строительный материал с содержанием 20% стекловолокна). Металлы, как правило, считаются материалами, не имеющими ограничений по рециркуляции.</p> <p>Сортируйте компоненты для переработки, в зависимости от того, являются ли они:</p> <p>Чугун, сталь, алюминий, цветные металлы, например изоляция обмотки, сжигаются во время переработки меди, изоляционных материалов, кабелей и проводов, электронных отходов, пластмассовых деталей (роторов, обмоток и т.д.). То же самое касается салфеток и чистящих веществ, которые использовались при работе на машине. Отдельные компоненты должны утилизироваться в соответствии с местными правилами или через специализированную компанию по сбору отходов.</p>								
13.	Долгосрочная бесперебойная работа устройства зависит от соответствия рабочим и рабочим пределам для продукта / устройства / вентилятора в соответствии с инструкциями по выбору или руководством по техническому обслуживанию. Для правильной работы устройств внимательно прочитайте руководство по обслуживанию, обратив особое внимание на разделы «Установка», «Ввод в эксплуатацию» и техническое обслуживание.								
14.	Отсутствие дополнительных элементов								

VTS оставляет за собой право вносить изменения без уведомления

ТЕХНИЧЕСКАЯ ИНФОРМАЦИЯ ДЛЯ РАСПОРЯЖЕНИЯ (U) N327/2011, РЕАЛИЗУЮЩАЯ ДИРЕКТИВУ 2009/125/WE

Модель:	50/7,5/4 IE3	56/4/4 IE3	56/5,5/4 IE3	56/7,5/4 IE3	56/11/4 IE3	63/4/4 IE3	63/5,5/4 IE3	63/7,5/4 IE3	63/11/4 IE3
1.	68,10%	65,70%	66,20%	66,90%	67,50%	64,70%	65,10%	65,70%	66,30%
2.	A								
3.	Статическая								
4.	62								
5.	VSD – да. Требуется установка системы контроля скорости вентилятора								
6.	2018								
7.	ALLTS Sp. z o.o., CRN 0000236306, Польша								
8.	1-2-0212-4003	1-2-0213-4002	1-2-0213-4003	1-2-0213-4004	1-2-0213-4001	1-2-0214-4002	1-2-0214-4003	1-2-0214-4004	1-2-0214-4001
9.	1,503кВ,	2,645кВ,	2,704кВ,	2,673кВ,	2,684кВ,	4,455кВ,	4,812кВ,	4,757кВ,	4,773кВ,
	5800м³/ч,	8190м³/ч,	8200м³/ч,	8180м³/ч,	8500м³/ч,	11380м³/ч,	12000м³/ч,	11600м³/ч,	11600м³/ч,
	592Па	723Па	744Па	745Па	726Па	876Па	905Па	935Па	945Па
10.	1455RPM	1440RPM	1455RPM	1455RPM	1460RPM	1414RPM	1455RPM	1455RPM	1460RPM
11.	1								
12.	<p>Разборка устройства должна выполняться и/или контролироваться квалифицированным персоналом с соответствующими специальными знаниями. Обратитесь в ближайшую компанию, которая уполномочена (сертифицирована) на удаление отходов. Определите ожидания относительно качества демонтажа машины и положений, касающихся компонентов. Устройство должно быть разобрано на основе общих процедур, обычно используемых в машиностроении.</p> <p>ВНИМАНИЕ!</p> <p>Узел вентилятора состоит из тяжелых компонентов. Эти части могут падать во время разборки, что может привести к смерти, серьезной травме или материальному ущербу.</p> <p>Соблюдайте правила безопасности:</p> <ol style="list-style-type: none"> 1. Отсоедините все электрические соединения; 2. Обеспечьте защиту от случайного перезапуска. 3. Убедитесь, что устройства неактивны. 4. Защитите или изолируйте соседние компоненты, которые все еще находятся под напряжением. <p>При подключении электричества к системе следует использовать обратный порядок процедуры</p> <p>Компоненты:</p> <p>Устройства состоят в основном из стали с различными долями медных сплавов, алюминиевых сплавов и пластмасс (рабочее колесо из материала SAN - стирол, акрилонитрил - строительный материал с содержанием 20% стекловолокна). Металлы, как правило, считаются материалами, не имеющими ограничений по рециркуляции.</p> <p>Сортируйте компоненты для переработки, в зависимости от того, являются ли они:</p> <p>Чугун, сталь, алюминий, цветные металлы, например изоляция обмотки, сжигаются во время переработки меди, изоляционных материалов, кабелей и проводов, электронных отходов, пластмассовых деталей (роторов, обмоток и т.д.). То же самое касается салфеток и чистящих веществ, которые использовались при работе на машине. Отдельные компоненты должны утилизироваться в соответствии с местными правилами или через специализированную компанию по сбору отходов.</p>								
13.	Долгосрочная бесперебойная работа устройства зависит от соответствия рабочим и рабочим пределам для продукта / устройства / вентилятора в соответствии с инструкциями по выбору или руководством по техническому обслуживанию. Для правильной работы устройств внимательно прочитайте руководство по обслуживанию, обратив особое внимание на разделы «Установка», «Ввод в эксплуатацию» и техническое обслуживание.								
14.	Отсутствие дополнительных элементов								

VTS оставляет за собой право вносить изменения без уведомления

ТЕХНИЧЕСКАЯ ИНФОРМАЦИЯ ДЛЯ РАСПОРЯЖЕНИЯ (U) N327/2011, РЕАЛИЗУЮЩАЯ ДИРЕКТИВУ 2009/125/WE.				
Модель:	22/0,37 ЕС	22/0,75 ЕС	25/0,37 ЕС	25/0,75 ЕС
1.	66,60%	66,20%	66,00%	69,30%
2.	А			
3.	Статическая			
4.	62			
5.	ТАК			
6.	2018			
7.	VTS, Польша			
8.	1-2-0294-1547	1-2-0294-1548	1-2-0205-4001	1-2-0205-4003
9.	379W, 1300м³/ч, 700Па	747W, 1550м³/ч, 1150Па	423W, 1550м³/ч, 620Па	780W, 1950м³/ч, 1000Па
10.	3600RPM	4500RPM	3000RPM	3800RPM
11.	1			
12.	<p>Разборка устройства должна выполняться и/или контролироваться квалифицированным персоналом с соответствующими специальными знаниями. Обратитесь в ближайшую компанию, которая уполномочена (сертифицирована) на удаление отходов. Определите ожидания относительно качества демонтажа машины и положений, касающихся компонентов. Устройство должно быть разобрано на основе общих процедур, обычно используемых в машиностроении.</p> <p>ВНИМАНИЕ!</p> <p>Узел вентилятора состоит из тяжелых компонентов. Эти части могут падать во время разборки, что может привести к смерти, серьезной травме или материальному ущербу.</p> <p>Соблюдайте правила безопасности:</p> <ol style="list-style-type: none"> 1. Отсоедините все электрические соединения; 2. Обеспечьте защиту от случайного перезапуска. 3. Убедитесь, что устройства неактивны. 4. Защитите или изолируйте соседние компоненты, которые все еще находятся под напряжением. <p>При подключении электричества к системе следует использовать обратный порядок процедуры</p> <p>Компоненты:</p> <p>Устройства состоят в основном из стали с различными долями медных сплавов, алюминиевых сплавов и пластмасс (рабочее колесо из материала SAN - стирол, акрилонитрил - строительный материал с содержанием 20% стекловолокна). Металлы, как правило, считаются материалами, не имеющими ограничений по рециркуляции.</p> <p>Сортируйте компоненты для переработки, в зависимости от того, являются ли они:</p> <p>Чугун, сталь, алюминий, цветные металлы, например изоляция обмотки, сжигаются во время переработки меди, изоляционных материалов, кабелей и проводов, электронных отходов, пластмассовых деталей (роторов, обмоток и т.д.). То же самое касается салфеток и чистящих веществ, которые использовались при работе на машине. Отдельные компоненты должны утилизироваться в соответствии с местными правилами или через специализированную компанию по сбору отходов.</p>			
13.	<p>Долгосрочная бесперебойная работа устройства зависит от соответствия рабочим и рабочим пределам для продукта / устройства / вентилятора в соответствии с инструкциями по выбору или руководством по техническому обслуживанию. Для правильной работы устройств внимательно прочитайте руководство по обслуживанию, обратив особое внимание на разделы «Установка», «Ввод в эксплуатацию» и техническое обслуживание.</p>			
14.	Отсутствие дополнительных элементов			

VTS оставляет за собой право вносить изменения без уведомления